

# GUIDE DE MISE EN SERVICE DES COMPRESSEURS À SPIRALES LUBRIFIÉES



## REMERCIEMENTS

Toute l'équipe des compresseurs ÉOLE France vous félicite pour votre choix.

Nos services apportent une priorité absolue à la satisfaction de nos clients et nous avons apporté un soin particulier à l'étude, la conception et la réalisation de votre compresseur.

Utilisé dans de bonnes conditions, dans un environnement adapté et avec un entretien suivi, votre compresseur ÉOLE France vous apportera une entière satisfaction.

Veuillez lire attentivement ce guide d'utilisation avant toute utilisation et utilisez-le en tenant compte du contenu spécifié. Conservez-le soigneusement après l'avoir lu afin de pouvoir le consulter quand vous en aurez besoin.

## LÉGENDE PICTOGRAMMES



Important



Réservoir ou circuit  
sous pression



Danger



Débrancher la prise et vider le  
réservoir d'air avant intervention



Risques de brûlures



Ne pas respirer l'air délivré  
par cet appareil



Danger  
d'électrocution



Ne pas jetés avec les  
ordures ménagères



Port de gants obligatoire



Lire la notice avant utilisation ou  
intervention sur le compresseur.



Port de lunettes de protection  
obligatoire



Port d'un dispositif anti-bruit  
obligatoire

## **SOMMAIRE**

<b>1. IMPORTANT</b>	<b>4</b>
<b>2. APERÇU DU PRODUIT</b>	<b>4</b>
<b>3. RÉCEPTION DE VOTRE COMPRESSEUR</b>	<b>5</b>
<b>4. ENVIRONNEMENT DU COMPRESSEUR</b>	<b>5</b>
<b>5. ALIMENTATION ÉLECTRIQUE DU MATÉRIEL</b>	<b>6</b>
<b>6. INSTALLATION PNEUMATIQUE</b>	<b>7</b>
<b>7. MISE EN SERVICE</b>	<b>8</b>
<b>8. MANUEL D'UTILISATION DU CONTRÔLEUR</b>	<b>10</b>
<b>9. ENTRETIEN/MAINTENANCE</b>	<b>22</b>
<b>10. PLAN DE MAINTENANCE</b>	<b>23</b>
<b>11. CARACTÉRISTIQUES TECHNIQUES</b>	<b>25</b>
<b>12. DÉPANNAGE</b>	<b>26</b>
<b>13. GARANTIE</b>	<b>26</b>
<b>14. SCHÉMA ÉLECTRIQUE</b>	<b>27</b>
<b>15. LISTE DES PIÈCES HSC 3</b>	<b>30</b>
<b>HSC 3.1.0</b>	<b>30</b>
<b>HSC 3.1.2</b>	<b>36</b>
<b>HSC 3.2.0</b>	<b>42</b>
<b>16. LISTE DES PIÈCES HSC 6</b>	<b>48</b>
<b>HSC 6.1.0</b>	<b>48</b>
<b>HSC 6.1.2</b>	<b>54</b>
<b>HSC 6.2.0</b>	<b>60</b>
<b>17. CONFORMITÉ CE</b>	<b>66</b>

## 1. IMPORTANT

- 1.1 Ce manuel est destiné à l'utilisateur, il permet de s'assurer du bon fonctionnement du compresseur.
- 1.2 Assurez-vous de lire le manuel attentivement avant la mise en route. Utilisez correctement le compresseur et effectuez régulièrement les entretiens.
- 1.3 Les opérateurs doivent se référer à ce manuel à tout moment pour un fonctionnement et une utilisation en toute sécurité.
- 1.4 Garantie 2 ans.
- 1.5 La société décline toute responsabilité en cas de dommages causés par une mauvaise utilisation ou à la suite d'un mauvais entretien.
- 1.6 Lorsque vous recevez le compresseur d'air, veuillez vérifier que vous avez le bon produit avec tous les accessoires, qu'il n'est pas détérioré. Signalez tout problème rencontré à la livraison.

**CONSERVER LES INSTRUCTIONS D'UTILISATION ET D'ENTRETIEN.**

## 2. APERÇU DU PRODUIT

Ce compresseur à spirale est par sa conception plus simple qu'un compresseur à piston : Moins de pièces mécaniques en mouvement donc moins de vibrations, moins de bruit et moins de maintenance

Ce compresseur est à **spirales lubrifiées** pour encore plus de fiabilité, longévité et de silence.



### **3. RÉCEPTION DE VOTRE COMPRESSEUR**

Nous apportons tous nos soins à la préparation des colis avant expéditions, en cas de doute ou de colis endommagés n'hésitez pas à indiquer des réserves claires sur la feuille d'attachement du transporteur. C'est le seul moyen d'avoir un recours en cas de problème ultérieur.

Votre compresseur est livré avec l'ensemble des documents obligatoires (en anglais) : Certification CE, documents soupapes de sécurité, conformité du réservoir interne et des réservoirs de stockage.

Ces documents sont à conserver par l'utilisateur pendant toute la durée de vie du compresseur.

### **4. ENVIRONNEMENT DU COMPRESSEUR**

Une règle simple : les compresseurs ÉOLE sont des compresseurs industriels qui seront impérativement protégés des intempéries, ils seront installés dans des locaux hors gel et suffisamment ventilés.

La plage de température standard de fonctionnement est de +5°C à + 40°C

Pour maintenir ces températures, un chauffage et une ventilation mécanique pilotés par un thermostat d'ambiance peut s'avérer nécessaire.

Pour protéger le compresseur, l'utilisateur doit prendre les mesures qui s'imposent : la machine ne doit pas aspirer des poussières, pollen ou certains gaz dangereux.

Le local sera équipé d'un éclairage suffisamment puissant pour faciliter les contrôles du compresseur, affiner les réglages et permettre les opérations de maintenance dans de bonnes conditions.

Pour accéder à l'ensemble des composants de la centrale, il est important de laisser une surface libre tout autour du compresseur (minimum 500 mm ).

Toutes ces conditions réunies, ainsi qu'un environnement privilégié allongeront la durée de vie de votre compresseur et diminueront les frais d'exploitation.

## 5. ALIMENTATION ÉLECTRIQUE DU MATÉRIEL



A réaliser uniquement par du personnel habilité !

Les compresseurs ÉOLE France HSC 3 et HSC 6 sont alimentés en courant 380 volts Triphasé + Terre fréquence 50 HZ .

Le modèle HSC 3 existe en 230V mono (12A)

La sélection des protections électriques ainsi que la taille du câble d'alimentation dépendent de la puissance installée. Vous reporter au tableau suivant :

Type	HSC 3 mono : 2,2 kW	HSC 3 tri : 2,2 kW	HSC 6 : 4,5 kW
Protection (A)	16	10	16
Câble (mm <sup>2</sup> )	3x4	4x2,5	4x4



Assurez-vous d'avoir coupé l'alimentation générale de la ligne du compresseur avant toute opération de câblage !

Raccorder les 3 Phases sur L1 L2 L3 et la Terre sur la borne réservée.

En cas d'erreur de câblage (inversion de 2 phases) les compresseurs ÉOLE sont équipés d'un dispositif automatique interdisant le démarrage du compresseur, une alarme indiquera qu'il est nécessaire d'inverser deux phases pour obtenir le bon sens de rotation du moteur.

Ne pas démarrer le compresseur s'il n'est pas raccordé à son réseau d'air, une pression minimum de fonctionnement est nécessaire pour une bonne lubrification du bloc de compression.



Les disjoncteurs utilisés seront des Triphasés courbes D (démarrage moteur), un sectionneur de proximité cadenassable est à installer près du compresseur. (Isolation totale de la machine lors des interventions techniques).

## 6. INSTALLATION PNEUMATIQUE



Utiliser uniquement des produits compatibles avec les pressions réelles de refoulement du compresseur. A la sortie du compresseur, monter le tube de raccordement (fourni avec la machine) en utilisant du téflon pour l'étanchéité, installer ensuite une machette souple (flexible) pour éviter de transmettre des vibrations. La tuyauterie sera de type acier galvanisé, aluminium, inox ou plastique, mais uniquement et obligatoirement destinée à un usage pour l'air comprimé. N'utilisez pas de tube en caoutchouc inapproprié, risque de rupture et de blessure grave !



Le diamètre des tuyauteries de raccordement ne doit pas être inférieur au diamètre de sortie du compresseur.

Un réservoir est nécessaire sur l'ensemble de nos installations. Additionné au volume du réseau il augmentera la capacité de stockage, permettant ainsi au compresseur d'avoir une meilleure régulation en limitant également les consommations énergétiques.

Volume minimum conseillés :

HSC 3 minimum 100 L, HSC 6 minimum 270 L



Le réservoir de stockage doit être conforme à la législation sur les réservoirs sous pression. La pression de service indiquée sur la plaque de la cuve sera au minimum identique à la pression maximum du compresseur. (Il devra être équipé d'un purgeur en partie basse et d'une soupape de sécurité normalisée)

### Législation relative aux équipements sous pression

#### 1. Déclaration avant mise en service

Arrêté du 15/03/2000 - PS > 4 bar et PS x V > 10000 bar x litre

La déclaration de mise en service (obligatoire à partir de 1000 L) doit être effectuée sur le site gouvernemental :

<https://lune.application.developpement-durable.gouv.fr>

#### 2. Inspection périodique - 40 mois

Arrêté du 15/03/2000 - PS > 4 bar et PS x V > 10000 bar x litre

L'inspection périodique a pour objet de vérifier que l'état du réservoir lui permet d'être maintenu en service avec un niveau de sécurité compatible avec les conditions d'exploitation prévisibles. L'inspection périodique comprend :

- une vérification extérieure
- un examen des accessoires de sécurité
- des investigations complémentaires en tant que de besoin

L'intervalle entre deux inspections périodiques ne peut pas dépasser quarante mois. Si l'état du réservoir le justifie, l'exploitant doit réduire cet intervalle.

Tous les réservoirs d'air comprimé supérieurs à 10 L sont concernés.

#### 2. Requalification périodique - 10 ans

Arrêté du 15/03/2000 - PS > 4 bar et PS x V > 10000 bar x litre

La requalification périodique porte à la fois sur le réservoir, les accessoires de sécurité et les accessoires sous pression qui lui sont associés. Elle nécessite généralement l'arrêt de l'équipement concerné. La requalification périodique comprend les opérations suivantes :

- L'inspection du réservoir
- L'épreuve hydraulique
- La vérification des accessoires de sécurité associés (soupapes)

## 7. MISE EN SERVICE



A réaliser par du personnel habilité !

Les asservissements pneumatiques terminés, les raccordements électriques réalisés la mise en service de la centrale peut commencer.

Avant tout, contrôler que toutes les cosses électriques soient bien serrées.

Enclencher le disjoncteur et (ou) le sectionneur de proximité sur la position ON pour alimenter le compresseur, la platine de commande s'allume.

Appuyer sur la touche 1 de la platine de votre compresseur, il démarre, après quelques secondes il lance son cycle automatique de compression.

Les compresseurs sont réglés en standard à 8 bar maximum. Arrivés à cette pression les compresseurs passeront en mode veille. Le compresseur redémarre automatiquement dès détection d'une baisse de pression. Réglage usine : redémarrage 6,5 et 8 bar.



MARCHE / ARRÊT

ARRÊT D'URGENCE



Le tuyau d'échappement du moteur du compresseur, le tuyau raccordé au réservoir et la soupape de sécurité sont à haute température pendant le fonctionnement. Ne les touchez pas.



Une trop grande différence d'intensité entre phases, synonyme de déséquilibre et dysfonctionnement imminent du moteur, doit être signalée au service ÉOLE. Faire contrôler par une personne habilitée les intensités absorbées sur chaque phase ainsi que les tensions, les indiquer ensuite sur la fiche de mise en service qui devra nous être retournée et un exemplaire conservé par l'utilisateur.



Assurez-vous de raccorder le compresseur à la terre afin de prévenir les fuites ou les chocs électriques.



N'inversez pas le démarrage afin d'éviter tout dommage, contrôler le sens de rotation.



La fiche de mise en service du compresseur réceptionnée chez ÉOLE France déclenchera la période de garantie du matériel. (Retour d'un récépissé)

En cas de problème vous pouvez vous reporter à la documentation sur les platines de contrôle ; pour affiner les réglages, modifier les pressions, intégrer des horloges automatiques contactez ÉOLE France au tel : **+ 33 1 64 44 14 91**

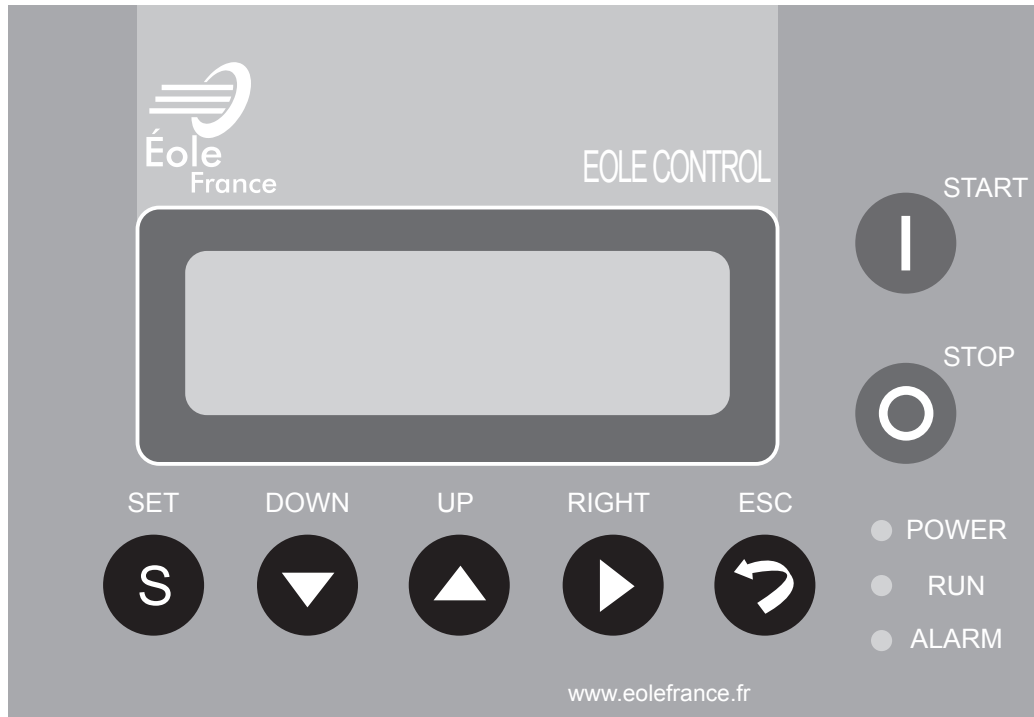


## **8. MANUEL D'UTILISATION DU CONTRÔLEUR**

<b>1. FONCTIONNEMENT DE BASE</b> .....	11
1.1 Explication des boutons.....	11
1.2 Consignes concernant les indicateurs.....	13
1.3 Fonctionnement et affichage des états.....	13
1.4 Paramètres de fonctionnement et menu.....	14
1.5 Modification des paramètres utilisateur.....	14
1.6 Fonction des paramètres utilisateur.....	16
<b>2. FONCTION D'ALARME</b> .....	19
2.1 Alarme du filtre à air.....	19
2.2 Alarme du filtre à huile.....	19
2.3 Alarme du séparateur Huile/Air.....	19
2.4 Alarme du niveau d'huile de lubrification.....	19
2.5 Alarme pour le niveau de graisse.....	19
2.6 Alarme pour courroie.....	19
2.7 Alarme de température.....	19
<b>3. PROTECTION DU CONTRÔLEUR</b> .....	20
3.1 Protection du moteur.....	20
3.2 Protection de la température de l'air à haute déchargement.....	20
3.3 Protection du sens de rotation.....	20
3.4 Protection de la haute pression.....	20
3.5 Protection liée au capteur.....	20
3.6 Protection basse température.....	20
<b>4. DÉPANNAGE</b> .....	21
4.1 Revue des défauts.....	21
4.2 Échecs et causes courantes.....	21

## 1. FONCTIONNEMENT DE BASE

### 1.1 Explication des boutons :



#### Bouton de démarrage

1. Lorsque le compresseur est arrêté, appuyez sur cette touche pour démarrer le compresseur.
2. Lorsque le compresseur est réglé en tant que maître (no 1) en mode groupé, appuyez sur cette touche pour démarrer le compresseur et pour activer la fonction de mode groupé en même temps.

#### Bouton arrêt :

1. Lorsque le compresseur est en fonctionnement, appuyez sur ce bouton pour arrêter le compresseur.
2. Lorsque le compresseur est réglé comme maître (no 1) en mode groupé, appuyez sur ce bouton pour arrêter également le fonctionnement du compresseur et du mode groupé.
3. Lorsque le compresseur est arrêté, appuyez longuement sur ce bouton pour afficher l'édition du logiciel.



## Bouton chargement / déchargement :

1. Lorsque le compresseur est en marche, appuyez sur ce bouton pour charger ou décharger.
2. Lorsque le compresseur est en mode réglage, appuyez sur ce bouton après modification pour confirmer et pour enregistrer les données modifiées.

## Bouton de commande vers le bas / pour diminuer :

1. Lors de la visualisation du menu, appuyez sur ce bouton pour déplacer le curseur vers le bas.
2. Lors de la modification des données, appuyez sur cette touche pour diminuer les données.

## Bouton de commande vers le haut / pour augmenter :

1. Lors de la visualisation du menu, appuyez sur cette touche pour déplacer le curseur vers le haut.
2. Lors de la modification des données, appuyez sur cette touche pour augmenter les données.

## Bouton de changement / touche Entrée :

1. Lors de la modification des données, appuyez sur cette touche pour passer aux données suivantes.
2. Lorsque vous sélectionnez le menu, appuyez sur cette touche pour passer au sous-menu. Si aucun sous-menu n'est disponible, le contrôleur passera en mode réglage des données.

## Bouton de retour / bouton de réinitialisation :

1. Lors de la modification des données, appuyez sur ce bouton pour quitter le mode réglage.
2. Lorsque vous affichez le menu, appuyez sur cette touche pour revenir au menu précédent.
3. Lorsque le contrôleur affiche un défaut, appuyez longuement sur cette touche pour le réinitialiser.



## 1.2 Consignes concernant les indicateurs :

L'indicateur d'alimentation : l'indicateur est activé lorsque le contrôleur est sous tension.

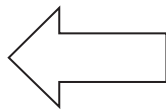
L'indicateur de fonctionnement : l'indicateur est activé lorsque le moteur fonctionne.

L'indicateur d'alarme : l'indicateur clignote lorsque l'alarme se déclenche, l'indicateur est désactivé lorsque l'erreur est corrigée.

## 1.3 Fonctionnement et affichage des états :

L'écran d'affichage s'affiche comme ci-dessous après la mise en marche :

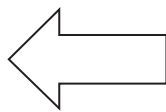
SCREW  
COMPRESSOR.




Après la mise sous tension, ce menu s'affiche.

Après 5 secondes, le menu bascule comme ci-dessous :

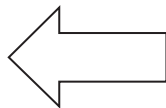
Pres : 0,60 MPa  
SYS STOP C01




Menu principal.

Appuyez sur  dans le menu principal pour passer au menu d'affichage de la température :

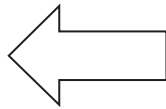
TEMP : 80°C  
SYS STOP C01



Après la mise sous tension, ce menu s'affiche.

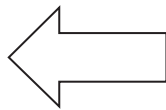
Appuyez sur  pour accéder au menu de sélection comme ci-dessous :

RUN PARA.  
USER PARA.





Premier menu.

FACTORY PARA.  
MOD PARAMETER.





Premier menu.

## 1.4 Paramètres de fonctionnement et menu :

Appuyez sur  pour déplacer le curseur sur « RUN PARA » puis appuyez sur  pour passer au menu d'affichage de courant triphasé :

MOTOR (A) A-0100  
B-0100 C-0100

Appuyez sur  pour vérifier « MOTEUR CURRENT (courant du moteur), TOTAL RUN TIME (heure total), TOTAL LOAD TIME (heure en charge) » et d'autres paramètres de fonctionnement, appuyez sur  pour revenir au menu précédent ou au menu principal. Au bout de 60S, la machine reviendra automatiquement au menu principal.

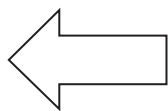
## 1.5 Modification des paramètres utilisateur :

Dans le premier menu, appuyez sur  et  pour déplacer le curseur sur "USER PARA".


Appuyez sur la touche  pour passer au menu suivant :


LOAD PRES :  
00.60 MPa

UNLOAD PRES :  
00.80 MPa







Appuyez sur  pour passer au prochain PARAMÈTRE

Appuyez sur  pour vérifier les PARAMÈTRES CLIENT tel que la PRESSION DE DÉCHARGE, LE °C D'ENCLenchement DU VENTILATEUR ET LE °C D'ARRÊT DU VENTILATEUR.




Dans le menu PARAMÈTRES CLIENT (tel que PRESSION DE DÉCHARGE), appuyez sur  Pour passer au menu de vérification du mot de passe comme ci-dessous :



INPUT CODE \*\*\*\*

Dans ce menu, lorsque le premier « \* » du mot de passe commence à clignoter, appuyez sur  ou sur  pour modifier le premier « \* » du mot de passe.

Appuyez sur  déplacez le curseur sur le « \* » suivant, modifiez les deuxièmes données du mot de passe. Conformément à ce qui précède, modifier la troisième et quatrième données du mot de passe en séquence. Appuyez sur  pour confirmer les données d'entrée, le menu passera au suivant après vérification :

LOAD P :  
00.62 MPa \*

Dans le menu ci-dessus, appuyez sur  les premières données de la pression de chargement commencent à clignoter, l'utilisateur peut appuyer sur  ou sur  pour modifier les données actuelles conformément à la méthode ci-dessus.

Appuyez sur  pour passer aux prochaines données et modifier les. Lorsque vous avez terminé, appuyez sur  pour confirmer et enregistrer les données. Le contrôleur émet un son pour enregistrer les paramètres définis.

## 1.6 Fonction des paramètres utilisateur

Paramètres	Valeur prédéfinie	Fonctions
LOAD P.	00.60MPa	1.AUTO LOADING, le compresseur se mettra en marche si la pression est inférieure à ces données 2.STANDBY, compresseur à l'arrêt, si la pression est inférieure à cette donnée, celui-ci démarrera
UNLOAD P.	00.80Mpa	1.Le compresseur passera à vide automatiquement si la pression est au-dessus de ces données 2.Ces données doivent être définies au-dessus de LOAD P, devraient également être définies en dessous de ULD LIM P
FAN START T	0080□	Le ventilateur se mettra en marche lorsque la température est au-dessus des données.
FAN STOP T	0070□	Le ventilateur s'arrêtera lorsque la température sera inférieure aux données.
MOTOR DELAY	0008S	Définissez le temps de départ du maître, enregistrez le moment où le maître est activé, le contrôleur ne démarre pas la protection de surcharge pendant ce temps pour éviter d'arrêter le maître par impulsion à partir du courant
STAR DELAY	0006S	Temps du passage étoile / triangle
LOAD DELAY	0002S	Temps du passage en triangle
UNLOAD DELAY	0600S	Temps de mise a vide du compresseur, une fois le temps écoulé, le compresseur s'arrête
STOP DELAY	0010S	Le temps de mise a vide quand vous arrêter la machine manuellement
START DELAY	0100S	Temps de redémarrage après un arrêt, (NORMAL STOP, STANDBY ou FAILURE STOP)
ON/OFF MODE	LOCAL/RE-MOTE	1.Lorsqu'il est réglé comme LOCAL, seul le bouton sur le contrôleur peut allumer et éteindre la machine 2. Lorsqu'il est réglé comme mode REMOTE, le bouton sur le contrôleur et le bouton de télécommande peuvent allumer et éteindre la machine
LOAD MODE	AUTO / MANU	1, Lorsqu'il est défini sur MANU : lorsque la pression est au-dessus de « pression de déchargement », le compresseur se décharge automatiquement. Pour tout autre cas, la fonction de chargement/déchargement ne peut être exécutée qu'en appuyant sur /déchargement " 2, Lorsqu'il est réglé comme AUTO, la fonction de chargement/ déchargement peut être exécutée par la fluctuation de la pression d'air automatiquement

Paramètres	Valeur prédéfinie	Fonctions
COM MODE	PROHIBIT /COMP./BLOCK	1, Lorsqu'il est défini comme PROHIBIT, la fonction de communication est invalide. 2, Lorsqu'il est réglé comme « COMP » fonction de compresseur en tant qu'esclave est capable de communiquer avec l'ordinateur ou DCS 3, Lorsqu'il est réglé comme BLOCK, le compresseur est en mode groupé
COM ADDRESS	0001	Réglez le numéro de communication en mode groupé ou lorsque vous communiquez avec un centre déporter.
BLOCK MODE	MASTER/SLAVE	1. Maître contrôle esclave, le COM ADDRESS doit être No.1 2. Esclave dans le mode groupé, esclave est contrôlé par le maître
TURN TIME	0099 Hours	Lorsque la pression de maître est entre BLOCK LOAD P et BLOCK UNLOAD P, le maître détermine le travail d'esclave alternativement sur ce temps défini.
BLK NUMER	0000	Nombre de compresseurs dans le mode groupé
BLK MIN	00.65MPa	Dans le mode groupé, un compresseur démarre ou charge lorsque la pression est en dessous de ces données
BLK MAX	00.75MPa	En mode groupé, le compresseur s'arrêtera ou passera à vide si la valeur est au-dessus de ces données
BLK DELAY	0050S	En mode groupé, quand le maître envoie deux commandes en permanence, les retards de signal de commande en seconde pour ces données
OIL FILTER	3000H	Temps total de fonctionnement du filtre à huile. Après remplacement du F-H, les données doivent être réinitialisées par opération manuelle
O/A SEPARATOR	3000H	Temps total de fonctionnement du séparateur d'huile. Après remplacement du F-S, les données doivent être réinitialisées par opération manuelle
AIR FILTER	3000H	Temps total de fonctionnement du filtre à air. Après remplacement du F-A les données doivent être réinitialisées par opération manuelle
LUBE	3000H	Temps total de fonctionnement de l'huile. Après le remplacement de l'huile, les données doivent être réinitialisées par opération manuelle
GREASE	3000H	Temps total de fonctionnement du graissage. Après le graissage, les données doivent être réinitialisées par opération manuelle
BELT	3000H	Temps total de fonctionnement des courroies. Après le remplacement des courroies, les données doivent être réinitialisées par opération manuelle

Paramètres	Valeur prédéfinie	Fonctions
OIL FILTER	9999H	1. Alarme lorsque le temps de fonctionnement total du filtre à huile est au-dessus des données. 2. Définissez ces données à « 0 » pour effacer le temps de fonctionnement du filtre d'huile
O/A SEPARATOR	9999H	1. Alarme lorsque le temps de fonctionnement total du filtre séparateur est au-dessus des données 2. Définissez ces données à « 0 » pour effacer le temps de fonctionnement de l'O/A séparateur
AIR FILTER	9999H	1. Alarme lorsque le temps de fonctionnement total du filtre à air est au-dessus des données 2. Définissez ces données à « 0 » pour efface le temps de fonctionnement du filtre d'air
LUB	9999H	1. Alarme lorsque le temps de fonctionnement total du lubrifiant est au-dessus des données 2. Définissez ces données à « 0 » pour effacer le temps de fonctionnement lubrifiant
GREASE	9999H	1. Alarme lorsque le temps de fonctionnement total de la graisse est au-dessus des données 2. Définissez ces données à « 0 » pour effacer le temps
BELT	9999H	1. Alarme lorsque le temps de fonctionnement total des courroies est au-dessus des données 2. Définissez ces données à « 0 » pour effacer le temps
LANGUAGE SEL	ENGLISH/ CHINESE	1. Régler sur «EN» Affichage en anglais 2. Régler sur «CH» Affichage en chinois
PASSWORD	****	L'utilisateur peut modifier le mot de passe de l'utilisateur
START MODE	STAR-DELTA / DIRECT	Réglé comme étoile/triangle, le compresseur commence par le processus d'étoile/triangle, réglé comme démarrage direct, le compresseur démarre directement et aucun processus étoile/triangle. (voir les deux diagrammes schématiques pour référence)

## **2. ALARME**

### **2.1 Alarme de filtre à air**

Le moniteur affiche AIR LIFE END lorsque le temps de fonctionnement du filtre à air prend fin.

### **2.2 Alarme de filtre à huile**

Le texte affiche OIL LIFE END lorsque le temps de fonctionnement du filtre à huile prend fin.

### **2.3 Alarme de séparateur O/A**

Le texte affiche « O/A LIFE END » lorsque le temps de fonctionnement du filtre séparateur prend fin.

### **2.4 Alarme d'huile**

Le texte affiche « LUBE LIFE END » lorsque le temps de fonctionnement de l'huile prend fin.

### **2.5 Alarme de graisse**

Le texte affiche GREASE LIFE END lorsque le temps de fonctionnement de la graisse prend fin.

### **2.6 Alarme courroie**

Le texte affiche BELT LIFE END lorsque le temps de fonctionnement de la courroie prend fin.

### **2.7 Alarme de température**

Le texte affiche HIGH TEMPERATURE lorsque le contrôleur détecte une température plus élevée que les données ALARM T dans MANUFACTORY PARA.

## 3. PROTECTION DU CONTRÔLEUR

### 3.1 Protection du moteur

Le contrôleur du compresseur d'air est équipé contre les surcharges moteur, manque de phase, sens de rotation.

Défaillance électronique	Affichage d'échec	Raison
Overload	Afficher "MASTER/ FAN OVER LOAD"	Surcharge, usure de roulement et autre défaillance mécanique
Open Phase	Afficher "MASTER OPEN PHASE"	Alimentation, contacteur et phase d'ouverture de Moteur
Unbalance	Afficher "MAS- TER-UNBLANCE"	Mauvais contact du contacteur, à l'intérieur de la boucle ouverte du moteur

### 3.2 Protection de la température de l'air à haute déchargement

Lorsque la température est au-dessus de la limite de la température définie, le contrôleur enverra l'alarme pour arrêter la machine et affichera le défaut « HIGHT T »

### 3.3 Protection du sens de rotation

Lorsque le compresseur s'arrête et que les trois phases ne sont pas dans l'ordre, le défaut affichera PHASE REVERSAL, le contrôleur ne pourra pas démarrer le moteur. Modifier la position de deux phases et vérifier le sens de rotation du moteur.

### 3.4 Protection de la haute pression

Lorsque la pression d'air est au-dessus du MAX LIM P, le contrôleur affichera un défaut « HIGH P » et arrêtera la machine.

### 3.5 Protection liée au capteur

Lorsque le capteur de pression ou le capteur de température sera en défaut, le contrôleur envoie l'alarme pour arrêter la machine et ce défaut s'affichera « SENSOR FAULT »

### 3.6 Protection basse température

Lorsque la température LOW T PRO dans le paramètre de fabrication, ce défaut affichera « P SENSOR FAULT » deux minutes après le fonctionnement du compresseur, le contrôleur enverra l'alarme pour arrêter la machine.



## 4. DÉPANNAGES

### 4.1 Revue de défaut :

L'arrêt de défaillance causé par les parties externes des contrôleurs peut être supprimé en vérifiant ce FAULT ou HISTORY FAULT, la méthode est indiquée ci-dessous :

Lorsqu'un défaut se produit, le contrôleur de l'interface principale affiche le contenu de défaillance actuel. Par exemple, lorsque le capteur de pression est en défaut, il affiche l'interface suivante :

STOP :  
P SENSOR FAULT

L'utilisateur peut réinitialiser l'erreur en fonction des informations suivantes

### 4.2 Échecs et causes courants

Échec	Raison	Solution
High temperature of discharge air	Mauvais état F-A, préfiltre, manque d'huile etc.	Vérifiez l'état de la machine et la quantité d'huile, etc.
Temperature sensor failure	Câble ou défaillance du PT100	Vérifier le câblage et le PT100
High pressure	Pression trop élevée ou défaillance du capteur de pression	Vérifier la pression et le convertisseur de pression
Pressure sensor failure	Câble coupé, défaillance du capteur ou connexion du câble inversée	Vérifier le câblage et le convertisseur de pression
Open phase	Phase d'ouverture de puissance ou défaillance du terminal de contacteur	Vérifier l'alimentation et les contacteurs
Surcharge	Tension trop basse, blocage des tuyaux, usure des roulements ou autre défaillance mécanique ou données erronées, etc.	Vérifiez les données de l'ensemble, la tension, les roulements, des tuyaux et autres systèmes mécaniques.
unbalance	Déséquilibre de puissance, défaillance du contacteur ou boucle ouverte interne du moteur	Vérifiez la puissance, le contacteur et le moteur
Wrong phase sequence	Séquence de phase inversée ou phase ouverte	Vérifier le câblage
Overload during start	« Maître » temps de départ réglé à moins que le temps de retard delta étoile	Réinitialisez l'heure de début du « Maître » pour être plus longue que le retard de l'étoile/triangle - 2 secondes
Main contactor shakes frequently	Le bouton d'urgence en défaut, contrôleur réinitialisé par interférence	Vérifier le câblage, si la bobine du contacteur se connecte avec l'absorbeur de surtension ou pas

## 9. ENTRETIEN / MAINTENANCE



Ne pourrons intervenir que des personnes compétentes, ou habilitées par le fabricant. Les opérations d'entretien nécessitent la mise à l'arrêt du compresseur. Avant intervention assurez-vous que le courant électrique soit coupé et de l'absence de pression d'air dans le compresseur. L'huile du compresseur doit avoir refroidit.



En fonction de la puissance installée et du nombre d'heure de fonctionnement annuel, votre compresseur nécessite un suivi rigoureux qui permettra de limiter le coût de l'entretien. Vous trouverez en annexe les plans de maintenance spécifiques à la gamme de votre compresseur, cependant quelques soit la machine une règle simple s'applique :

**Contrôler toutes les semaines** : le niveau d'huile, l'état de propreté de la machine, l'étanchéité générale du compresseur, être attentif au niveau sonore qui peut être symptomatique d'une pièce à remplacer. Mais aussi : Le local est propre, la température ambiante conforme, la ventilation du compresseur est dégagée de tout encombrant, le purgeur du réservoir est opérationnel. En cas de purgeur manuel, intervention journalière obligatoire. Purge des condensats du réservoir d'huile interne au compresseur.



Afin d'éliminer l'eau présente au fond du réservoir d'huile, il est impératif de procéder à une purge hebdomadaire du réservoir avant le démarrage du compresseur.

Une analyse d'huile faisant point d'une présence importante d'eau, peut engendrer la perte de la garantie.

Pour les vidanges d'huile ou pour faire un appoint utiliser l'huile hautes performances :

**EOIL 4000**

Les intervalles pour la vidange et le graissage sont à faire en fonction du plan de maintenance et au minimum une fois par an.

Les pièces d'origine garantissent les caractéristiques initiales de votre compresseur. La politique de standardisation faite par les services ÉOLE France permet de disposer et de proposer des pièces d'origine à des conditions très économiques pour l'utilisateur. En cas de problème d'approvisionnement prenez contact avec nos services.

## 10. PLAN DE MAINTENANCE HSC

NOMBRE D'HEURES/MOIS DE FONCTIONNEMENT (À ÉCHÉANCE DU PREMIER DES 2 TERMES)					
TOUTES LES XX HEURES	500*	2 000*	6 000*	8 000*	24 000*
MINI TOUS LES XX MOIS	6	12	36	48	84
Contrôle général (compresseur)	P	P	P	P	P
Relevés d'erreur (variateur)	P	P	P	P	P
Contrôle des paramètres	P	P	P	P	P
Vibration	P	P	P	P	P
Bloc vis - contrôle de bruit	P	P	P	P	P
Moteur électrique - contrôle de bruit	P	P	P	P	P
Filtre à air (minimum toutes 2000 heures ou une fois par an)	P	E	E	E	E
Pré-filtre	P	P	E	P	E
Vidange huile compresseur (minimum toutes les 2000 heures ou une fois par an)	E	E	E	E	E
Joint bouchon de remplissage	P	P	P	P	P
Filtre à huile (minimum toutes les 2000 heures ou une fois par an)	E	E	E	E	E
Filtre déshuileur (minimum toutes 2000 heures ou une fois par an)	P	E	E	E	E
Tête aspiration et bloc régulation	P	P	P	E	P
Vanne pression minimum	P	P	P	E	P
Soupape sécurité	P	P	P	P	P
Restricteur* (nettoyage ou remplacement à chaque vidange. Minimum 1 fois / an)	P	P	E	P	E
Radiateur	P	P	P	P	P
Flexibles (huile, air)	P	P	P	E	P
Contrôle serrage vis	P	P	P	P	P
Contrôles serrage (transmission, étage, réservoir)	P	P	P	P	P
Capteur pression	P	P	P	E	P
Circuit électrique	P	P	P	P	P
Câblage	P	P	P	P	P
Moteur électrique	P	P	P	P	E
Silentblocs moteur électrique*	P	P	P	P	E
Bloc spirale	P	P	P	P	E
Capteur de température d'huile	P	P	P	P	E
Silentblocs du bloc spiral*	P	P	P	P	E
Moteur électrique	P	P	P	P	E
Silentblocs moteur électrique*	P	P	P	P	E
Bloc spirale	P	P	P	P	E
Capteur de température d'huile	P	P	P	P	E
Silentblocs du bloc spiral*	P	P	P	P	E
Nettoyage des éléments du compresseur	P	P	P	P	P
Contrôle sens de rotation moteur principal	P	P	P	P	P
Contrôle sens de rotation du ventilateur*	P	P	P	P	P
Test de fonctionnement	P	P	P	P	P
Contrôle des joints	P	P	P	P	P
Message de maintenance	P	P	P	P	P
Étiquette de maintenance	E	E	E	E	E

\* Nombre d'heure conseillé, ne pas dépasser 3000 heures ou 1 an entre 2 vidanges.

\* En fonction des conditions d'exploitation la fréquence des révisions peut être modifiée.

P = Contrôler au besoin régler, resserrer, nettoyer, graisser  
E = remplacer, changer, faire un entretien

## LES INFORMATIONS SUIVANTES DOIVENT ÊTRE RELEVÉES APRÈS CHAQUE OPÉRATION DE MAINTENANCE :

Tension à pleine charge (100%) L1/L2, L1/L3, L2/L3	/	/	Volt
Tension en marche à vide L1/L2, L1/L3, L2/L3	/	/	Volt
Intensité à pleine charge (100%) (bornier alimentation) L1/L2/L3	/	/	Ampères
Intensité en marche à vide (bornier d'alimentation) L1/L2/L3	/	/	Ampères
Intensité entrée Variateur (bornier entrée) L1/L2/L3	/	/	Ampères
Intensité ventilateur*			Ampères
Intensité consommée par le sécheur*			Ampères
Température ambiante			°C
Température de compression			°C
Point de rosée sous pression*			°C
Pression interne en marche à vide			Bar
Pression de régulation (min-max)			Bar

Les pièces d'origine garantissent les caractéristiques initiales de votre compresseur. La politique de standardisation faite par les services ÉOLE France permet de disposer et de proposer des pièces d'origine à des conditions très économiques pour l'utilisateur. En cas de problème d'approvisionnement prenez contact avec nos services.



La garantie peut être remise en cause en cas de non utilisation des pièces

## 11. CARACTÉRISTIQUES TECHNIQUES

MODÈLE			HSC 3	HSC 6
Pression	bar		8	8
Débit	m <sup>3</sup> /h		23,6	41,2
Diamètre sortie d'air	"		15/21	15/21
Température d'entrée d'air	C°		5-40°C	
Entraînement moteur			Accouplement direct	
Température de sortie	C°		Température ambiante + 15°C	
Refroidissement			Refroidi par air	
Niveau sonore	dB(A)		<50	<52
Poids	kg		105	120
Dimensions	Longueur	mm	800	830
	Largeur	mm	510	590
	Hauteur	mm	810	810
MOTEUR PRINCIPAL	Puissance	KW	2,2	4,5
		HP	3	6
	Electricité		Triphasés 380V / 50HZ	
	Intensité	A(10b)	5	10
	Moteur		IE3 - classe F	

## **12. DÉPANNAGE**

Les différents contrôleurs qui équipent les compresseurs ÉOLE intègrent de nombreuses sécurités qui se déclenchent lors de l'identification d'un défaut de fonctionnement.

Les seuils de réglage des différents capteurs servent à protéger les organes vitaux de la centrale.

En cas de dysfonctionnement, un message d'erreur peut apparaître sur la platine. Dans ce cas, contactez l'équipe technique d'ÉOLE France au **+ 33 1 64 44 14 91** en précisant la nature du message, le numéro de série de votre machine et son nombre d'heures.

## **13. GARANTIE**

Les compresseurs ÉOLE sont garantis 2 ans. Les pièces à remplacer sous garantie seront envoyées au client dans les meilleurs délais, ce dernier retournera les pièces défectueuses à ses frais sur la plateforme ÉOLE la plus proche de son domicile.

Des extensions de garantie de 3 ans soit 5 ans au total sont accordées à la demande des intervenants du réseau ÉOLE France, cette extension est liée à la mise en place d'un contrat d'entretien entre l'utilisateur et l'agent local ÉOLE France.

Le retour de la fiche de mise en service est obligatoire pour pouvoir bénéficier des garanties ÉOLE France.

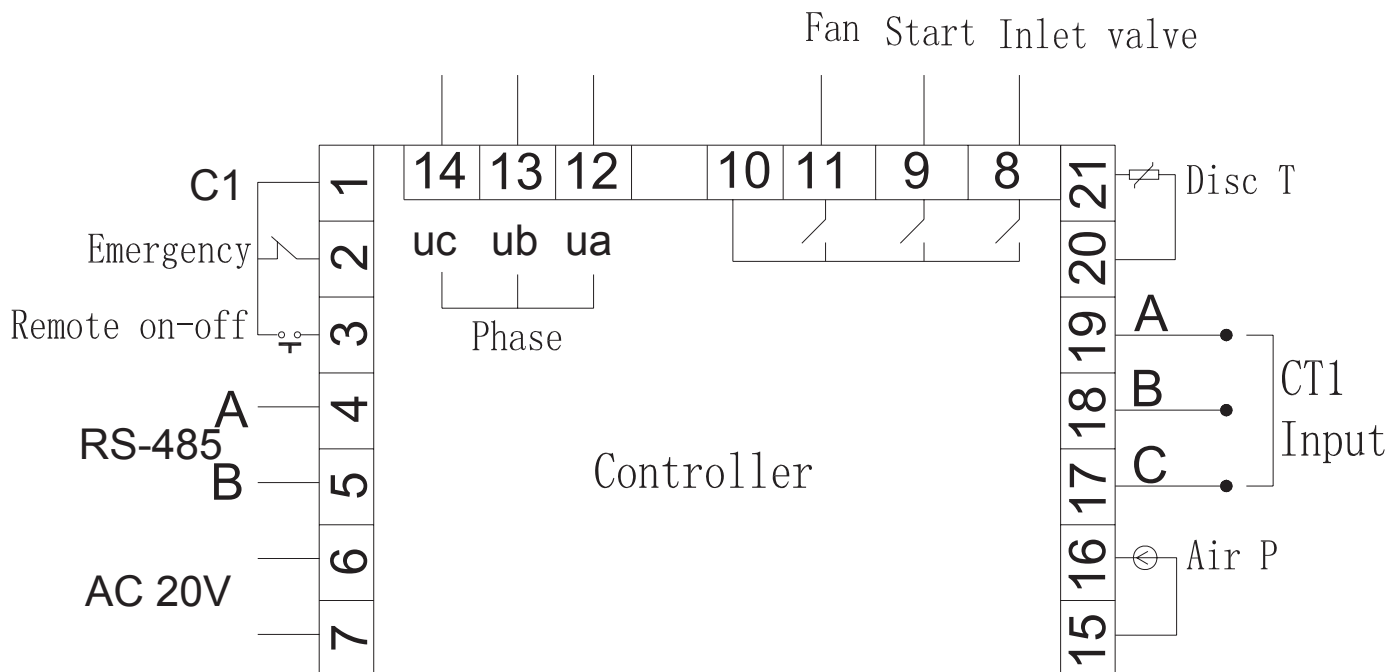
L'utilisation des pièces et de lubrifiants d'origine est obligatoire pendant toute la période de garantie, des dérogations peuvent cependant être accordées dans des cas particuliers (Validation écrite par ÉOLE France requise).

### **Motifs d'exclusion de la garantie :**

- La non utilisation de pièces d'origine.
- Le non respect des intervalles et consignes d'entretien.
- Environnement inapproprié, tremblement de terre, inondations, chute de tension, négligence, erreur humaine, dégradation volontaire ou vandalisme, agression des composants par des agents chimiques, utilisation de lubrifiants non validés par nos services techniques.
- La garantie ne couvre pas les pertes d'exploitations, la perte du compresseur ou tous autres dommages.

## 14 SCHÉMA ÉLECTRIQUE

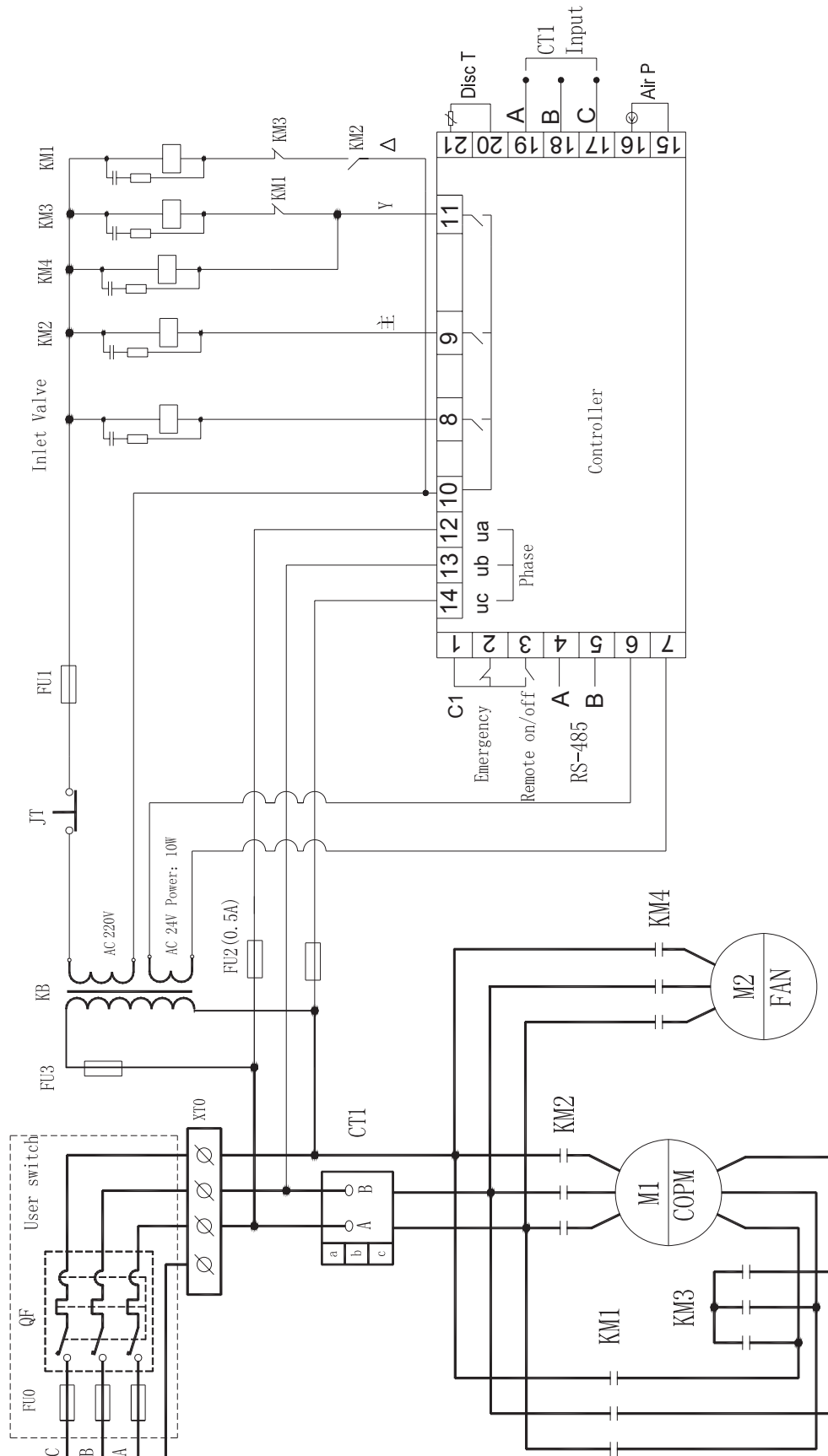
### 1. Schéma de câblage



### 2. Câblage du contrôleur

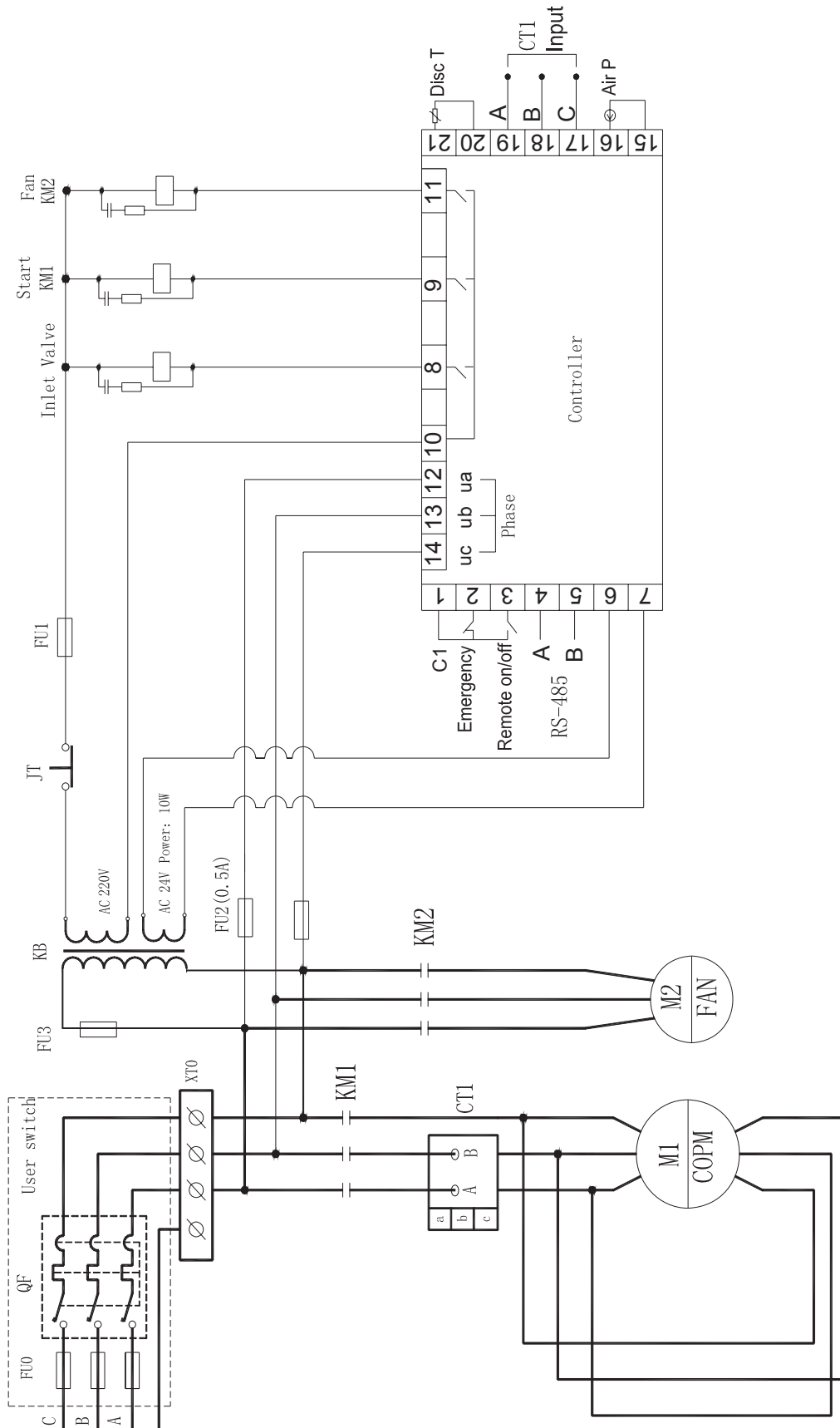
<u>1</u>	Common terminal for digital input	<u>2</u>	Input terminal for emergency stop signal	<u>3</u>	Input terminal for remote control signal ( on/off )
<u>4,5</u>	RS485 communication port	<u>6,7</u>	AC 20V power	<u>8</u>	Control inlet valve
<u>9</u>	Control start/stop valve	<u>10</u>	Digital output common terminal	<u>12,13,14</u>	Input terminal for phase test
<u>15,16</u>	Connect pressure sensor	<u>17,18,19</u>	Connect motor current transformer	<u>20, 21</u>	Connect temperature sensor

## 3. Démarrage Etoile triangle



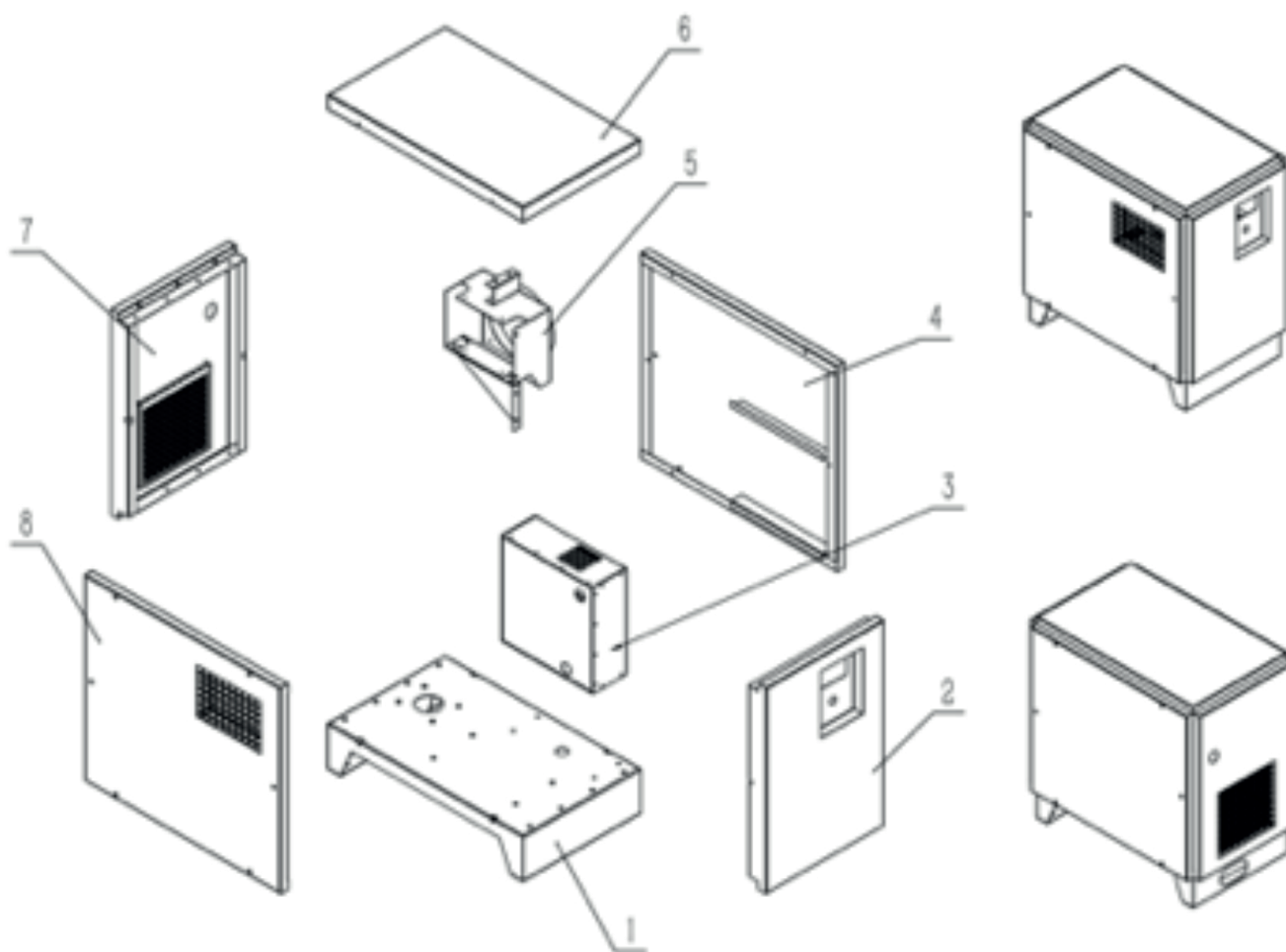


## 4. Démarrage direct



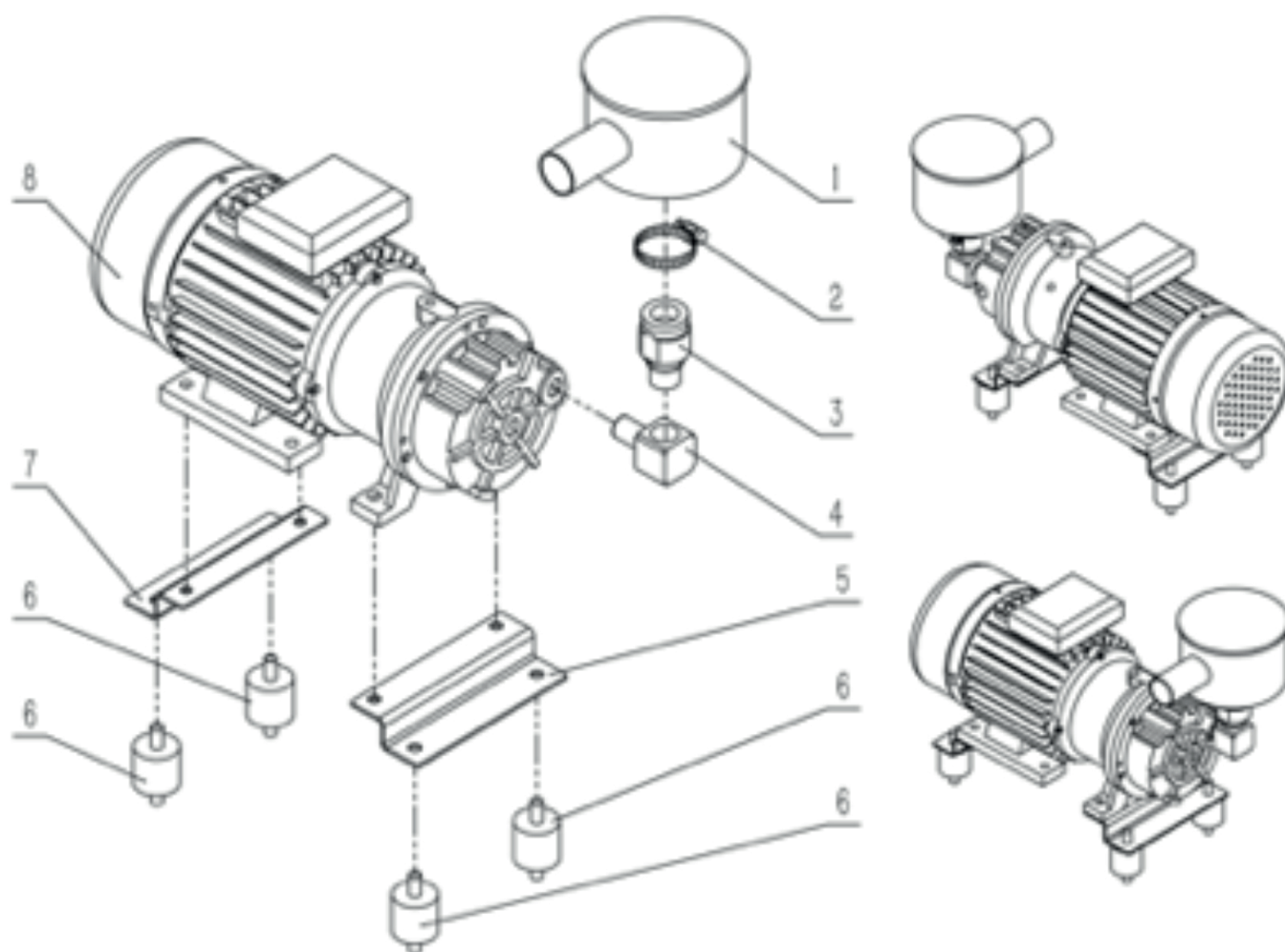
## 15. LISTE DES PIÈCES HSC 3.1.0

### HSC 3.1.0-1 - Châssis - *Chassis*



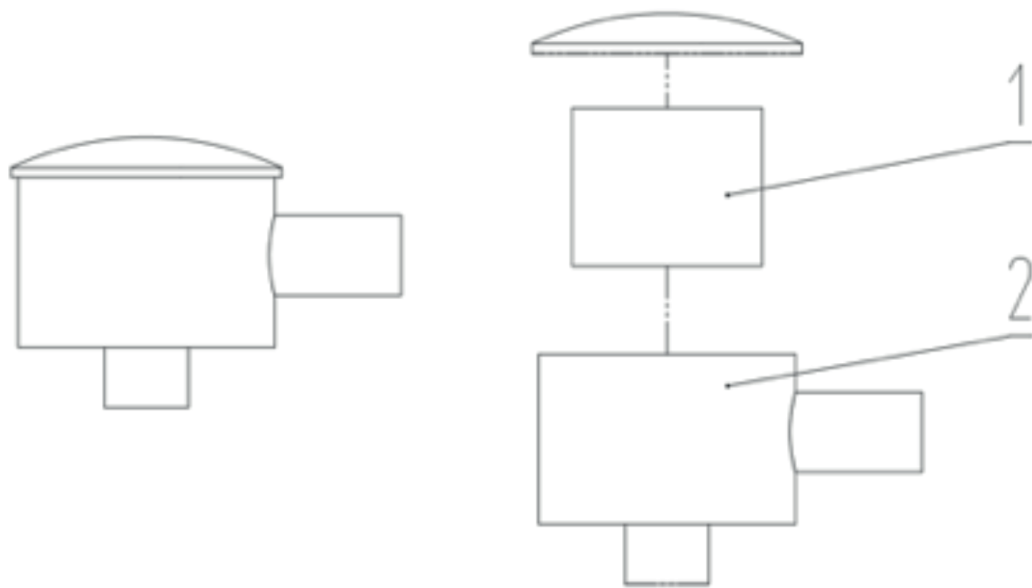
N.	Désignation	Describe	Qté - Qty
HSC 3.1.0-1-1	Base	<i>Based</i>	1
HSC 3.1.0-1-2	Plaque avant	<i>Front plate</i>	1
HSC 3.1.0-1-3	Boîte de commande électrique	<i>Electric control box</i>	1
HSC 3.1.0-1-4	Panneau de porte droite	<i>Right door panel</i>	1
HSC 3.1.0-1-5	Soufflet	<i>Bellows</i>	1
HSC 3.1.0-1-6	Couverture supérieure	<i>Top cover</i>	1
HSC 3.1.0-1-7	Plaque arrière	<i>Back plate</i>	1
HSC 3.1.0-1-8	Panneau de porte gauche	<i>Left door panel</i>	1

**HSC 3.1.0-2 - Moteur et tête de compression - Motor and host parts**



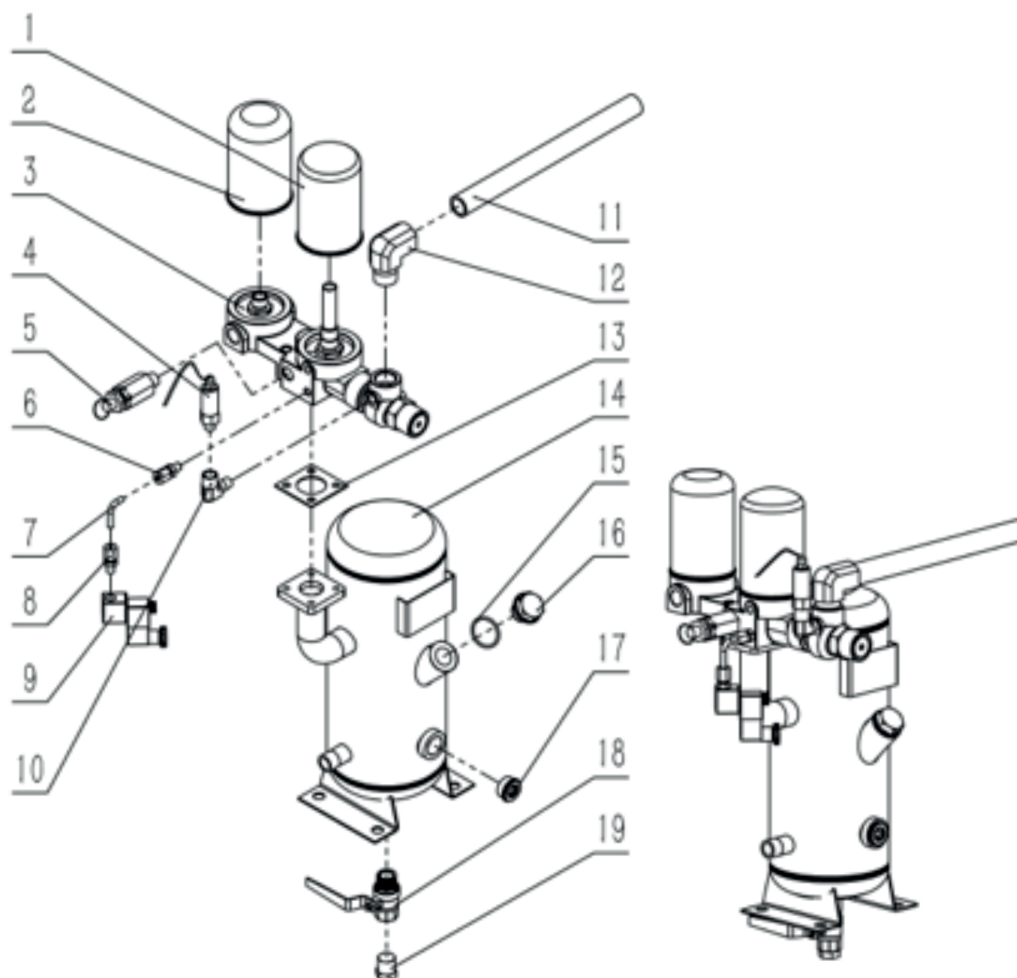
N.	Désignation	Describe	Qté - Qty
HSC 3.1.0-2-1	Support filtre à air	Air filter support	1
HSC 3.1.0-2-2	Collier	Necklace	1
HSC 3.1.0-2-3	Clapet d'aspiration	Suction valve	1
HSC 3.1.0-2-4	Joint intermédiaire intérieur et externe	Internal and external intermediate seal	1
HSC 3.1.0-2-5	Plaque de support avant	Front support plate	1
HSC 3.1.0-2-6	Plot anti-vibratoire	Silent block	4
HSC 3.1.0-2-7	Plaque de support arrière	Back support plate	1
HSC 3.1.0-2-8	Protection hélice moteur	Motor propeller protection	1

### HSC 3.1.0-3 - Assemblage du filtre - *Air filter assembly*



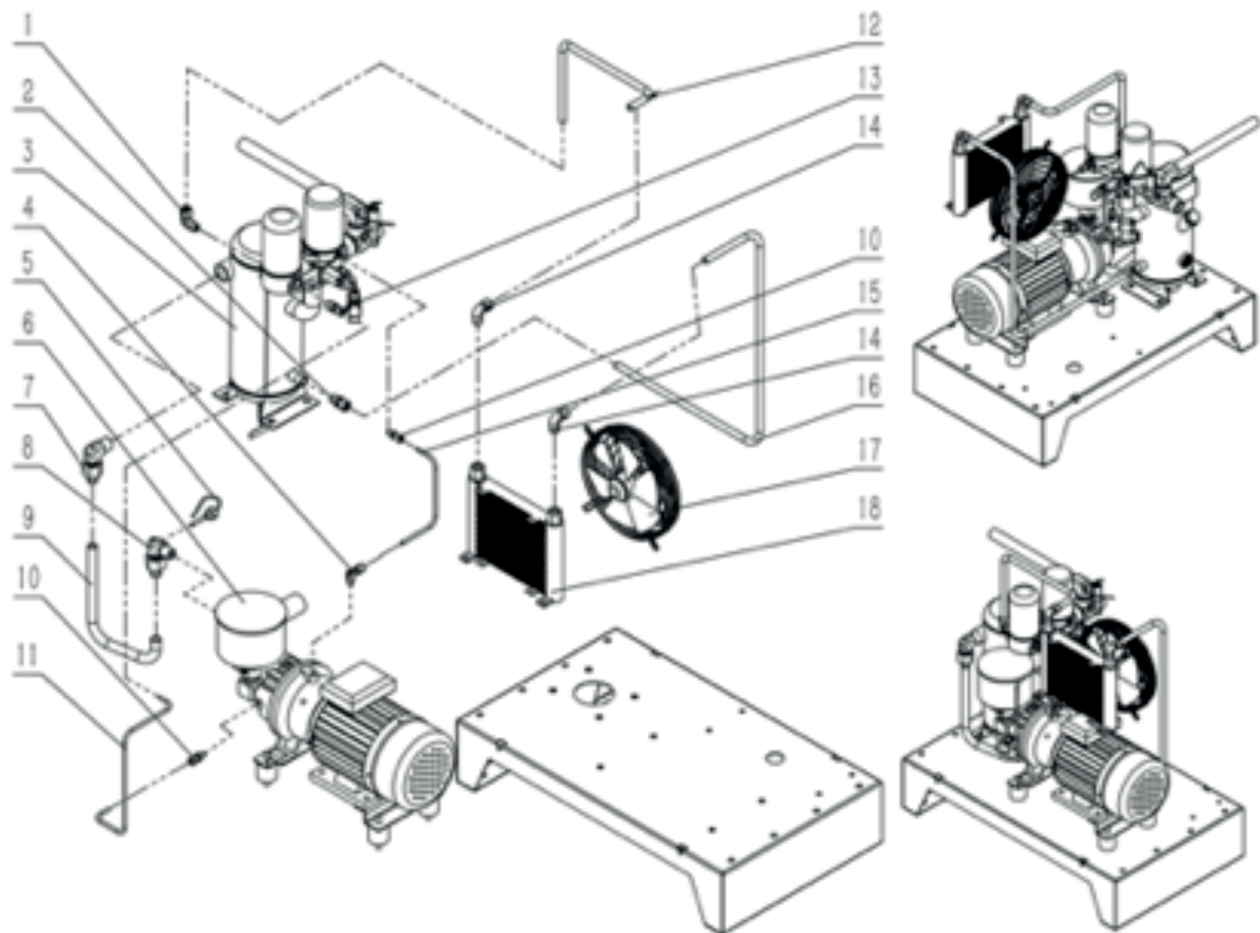
N.	Désignation	Describe	Qté - Qty
HSC 3.1.0-3-1	Élément filtrant	<i>Filter element</i>	1
HSC 3.1.0-3-2	Boîtier du filtre seul	<i>Filter housing only</i>	1

## HSC 3.1.0-4 - Assemblage du filtre à huile - *Oil filter assembly*



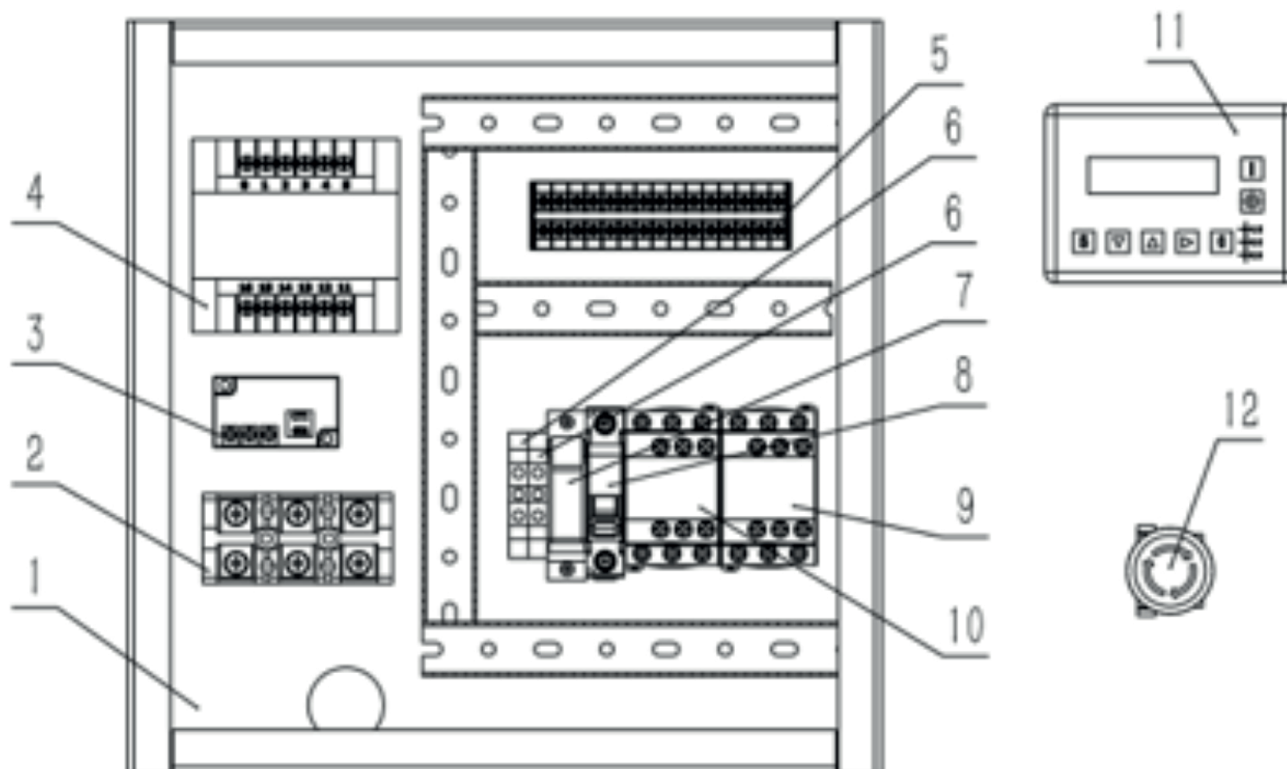
N.	Désignation	Describe	Qté - Qty
HSC 3.1.0-4-1	Séparateur d'huile	<i>Oil separator</i>	1
HSC 3.1.0-4-2	Filtre à huile	<i>Oil filter</i>	1
HSC 3.1.0-4-3	Satellite	<i>Satellite</i>	1
HSC 3.1.0-4-4	Capteur de pression	<i>Pressure sensor</i>	1
HSC 3.1.0-4-5	Soupape de sécurité	<i>Safety valve</i>	1
HSC 3.1.0-4-6	Raccord d'assemblage	<i>Assembly fitting</i>	1
HSC 3.1.0-4-7	Tube galvanisé	<i>Galvanized tube</i>	1
HSC 3.1.0-4-8	Raccord d'assemblage	<i>Assembly fitting</i>	1
HSC 3.1.0-4-9	Electrovanne	<i>Solenoid valve</i>	1
HSC 3.1.0-4-10	Raccord coudé de fixation pour capteur	<i>Elbow mounting connector for sensor</i>	1
HSC 3.1.0-4-11	Tube	<i>Tube</i>	1
HSC 3.1.0-4-12	Raccord coudé pour tuyau	<i>Elbow fitting for hose</i>	1
HSC 3.1.0-4-13	Joint d'embase satellite	<i>Satellite base gasket</i>	1
HSC 3.1.0-4-14	Cuve d'huile	<i>Oil tank</i>	1
HSC 3.1.0-4-15	Joint de remplissage	<i>Filling seal</i>	1
HSC 3.1.0-4-16	Bouchon de remplissage d'huile	<i>Oil filler cap</i>	1
HSC 3.1.0-4-17	Indicateur niveau d'huile	<i>Oil level indicator</i>	1
HSC 3.1.0-4-18	Vanne de vidange	<i>Drain valve</i>	1
HSC 3.1.0-4-19	Bouchon pour vanne de vidange	<i>Plug for drain valve</i>	1

## HSC 3.1.0-5 - Raccordement - Connection



N.	Désignation	Describe	Qté - Qty
HSC 3.1.0-5-1	Raccord coudé pour tuyau acier	Elbow connector for steel pipe	1
HSC 3.1.0-5-2	Raccord droit pour tuyau acier	Straight connector for steel pipe	1
HSC 3.1.0-5-3	Cuve d'huile	Oil tank	1
HSC 3.1.0-5-4	Raccord coudé pour tuyau acier	Elbow connector for steel pipe	1
HSC 3.1.0-5-5	Capteur de température	Temperature sensor	1
HSC 3.1.0-5-6	Filtre à air avec support	Air filter with holder	3
HSC 3.1.0-5-7	Prolongateur droit pour tuyau acier	Straight extension for steel pipe	1
HSC 3.1.0-5-8	Prolongateur coudé pour tuyau alu	Elbow extension for aluminum pipe	1
HSC 3.1.0-5-9	Tuyau du bloc a la cuve d'huile	Pipe from the block to the oil tank	1
HSC 3.1.0-5-10	Raccord droit pour tube acier	Straight connector for steel pipe	2
HSC 3.1.0-5-11	Tuyau du bloc au satellite	Pipe from block to satellite	1
HSC 3.1.0-5-12	Tuyau du radiateur d'air au satellite	Hose from air cooler to satellite	1
HSC 3.1.0-5-13	Raccord droit pour tube acier	Straight connector for steel pipe	1
HSC 3.1.0-5-14	Raccord coudé pour tube acier	Elbow connector for steel pipe	2
HSC 3.1.0-5-15	Tuyau du bloc a la cuve d'huile	Pipe from the block to the oil tank	1
HSC 3.1.0-5-16	Tuyau du radiateur d'huile au satellite	Hose from oil cooler to satellite	1
HSC 3.1.0-5-17	Ventilateur	Fan	1
HSC 3.1.0-5-18	Radiateur	Radiator	1

**HSC 3.1.0-6 - Pièces de commande électriques - *Electric control parts***

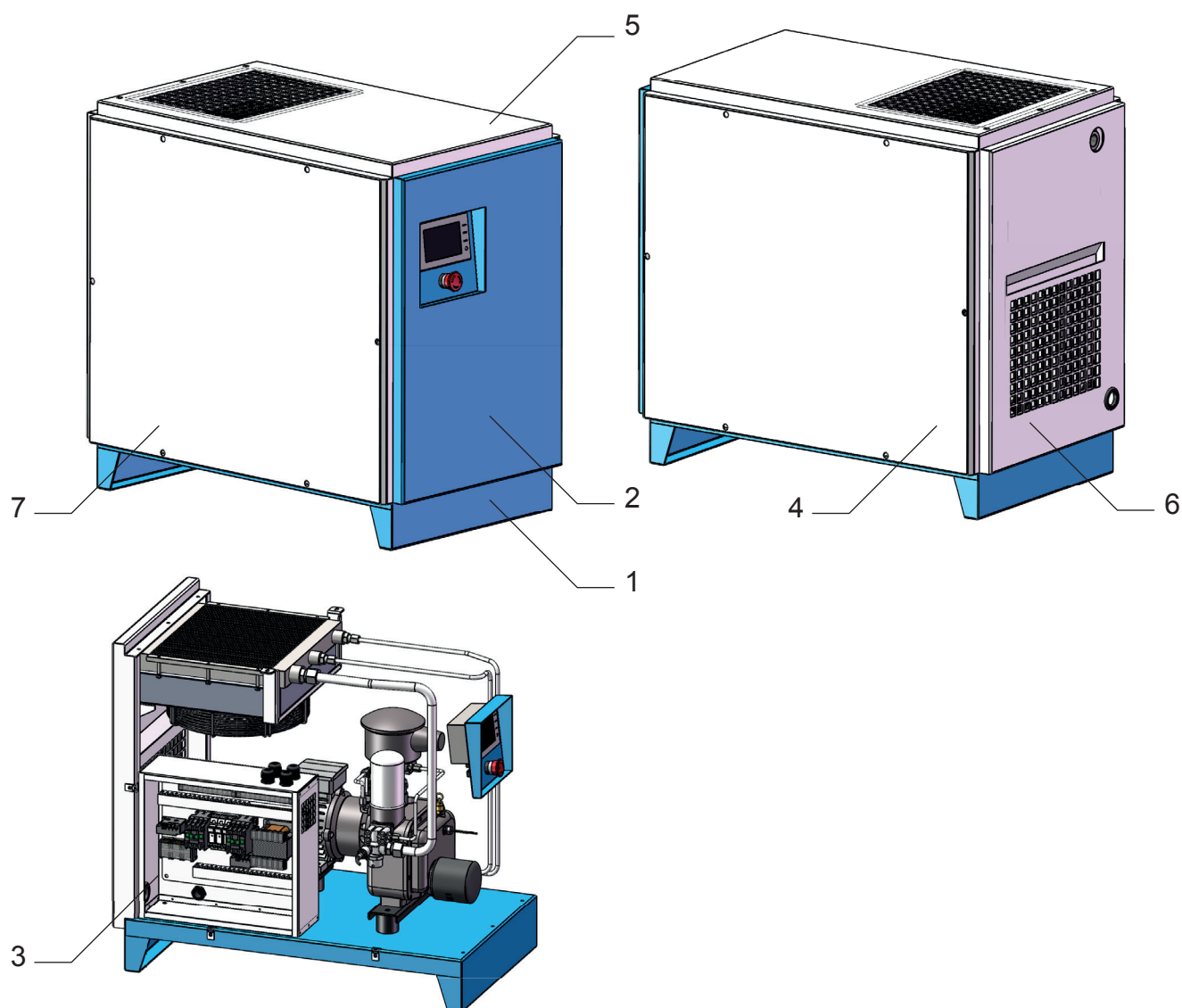


N.	Désignation	Describe	Qté - Qty
HSC 3.1.0-6-1	Support	<i>Electric control panel</i>	1
HSC 3.1.0-6-2	Connexion électrique	<i>Wiring line</i>	1
HSC 3.1.0-6-3	Détecteur de sens de rotation	<i>Direction of rotation detector</i>	1
HSC 3.1.0-6-4	Transformateur	<i>Transformer</i>	1
HSC 3.1.0-6-5	Ligne de câblage	<i>Wiring line</i>	1
HSC 3.1.0-6-6	Ligne de câblage	<i>Wiring line</i>	2
HSC 3.1.0-6-7	Fusible	<i>Fuse</i>	1
HSC 3.1.0-6-8	Disjoncteur du contrôleur	<i>Thermal relay</i>	1
HSC 3.1.0-6-9	Contacteurs	<i>Contactors</i>	1
HSC 3.1.0-6-10	Contacteurs	<i>Contactors</i>	1
HSC 3.1.0-6-11	Contrôleur MAM 890	<i>MAM 890 controller</i>	1
HSC 3.1.0-6-12	Arrêt d'urgence	<i>Emergency stop</i>	1



## LISTE DES PIÈCES HSC 3.1.2

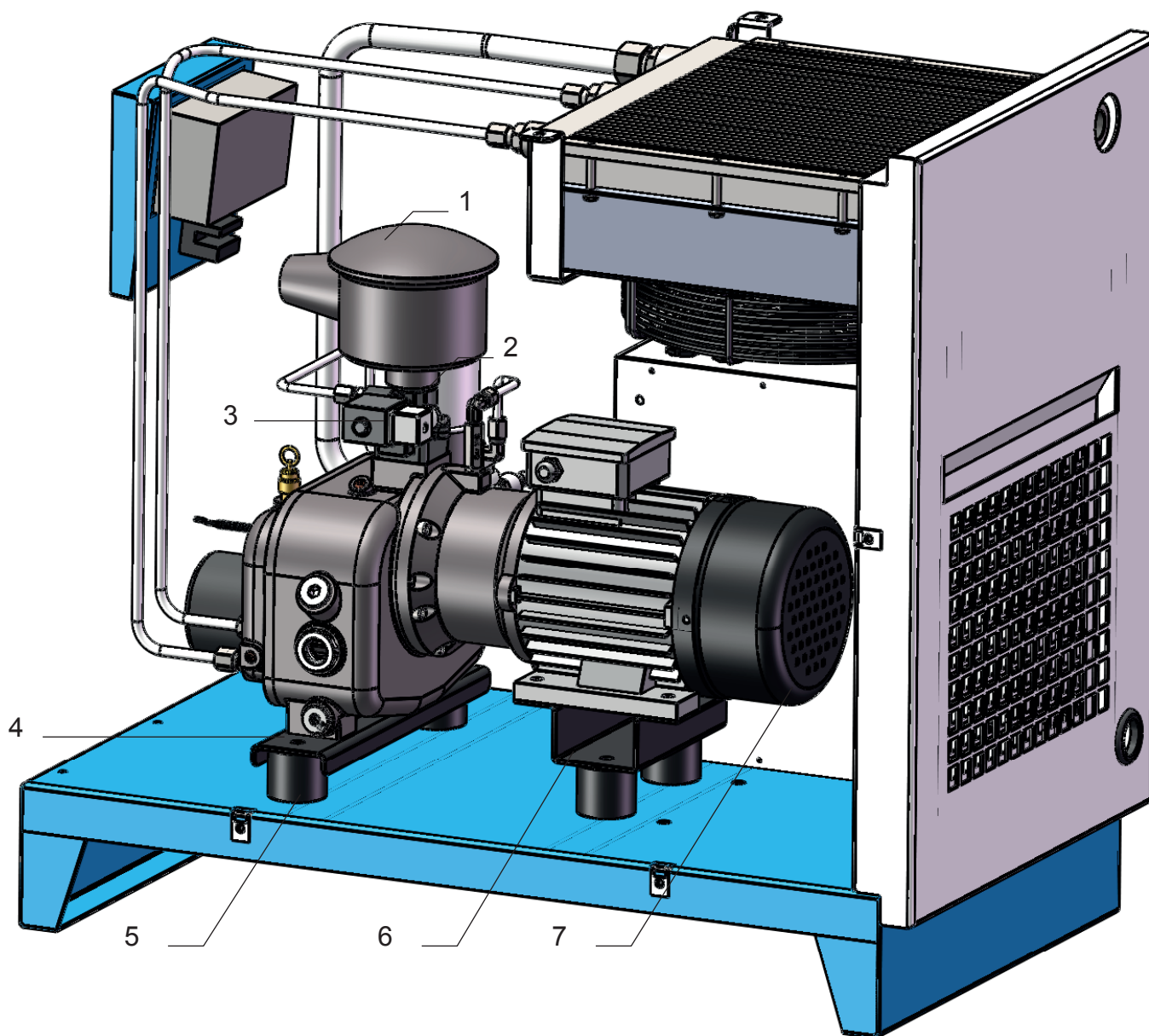
### HSC 3.1.2-1 - Châssis - *Chassis*



N.	Désignation	Describe	Qté - Qty
HSC 3.1.2-1-1	Châssis	Based	1
HSC 3.1.2-1-2	Panneau fixe avant	Front plate	1
HSC 3.1.2-1-3	Coffret électrique	Electric control box	1
HSC 3.1.2-1-4	Porte droite	Right door panel	1
HSC 3.1.2-1-5	Panneau fixe supérieure	Top cover	1
HSC 3.1.2-1-6	Panneau fixe arrière	Back plate	1
HSC 3.1.2-1-7	Porte gauche	Left door panel	1

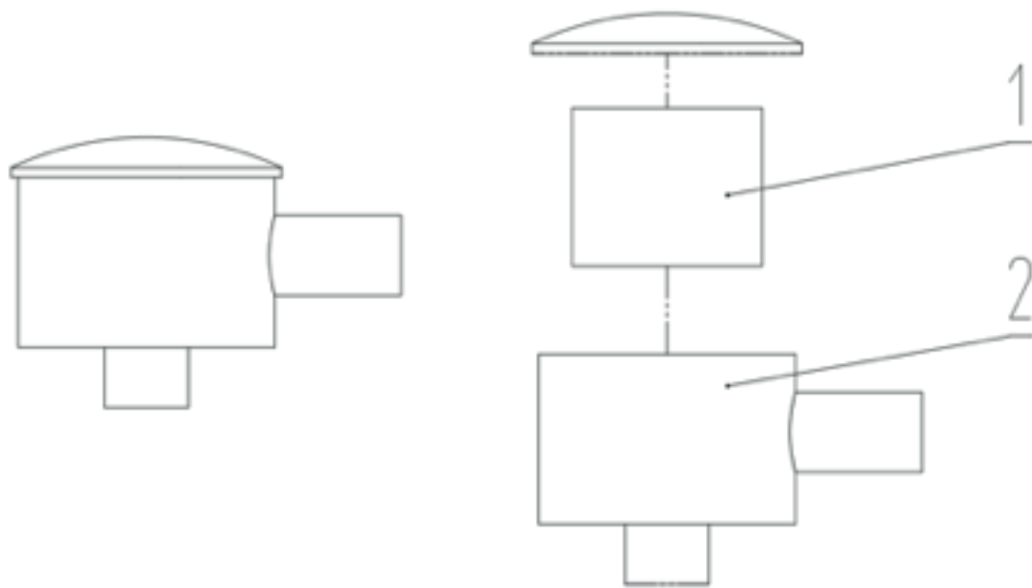


**HSC 3.1.2-2 - Moteur et tête de compression - Motor and host parts**



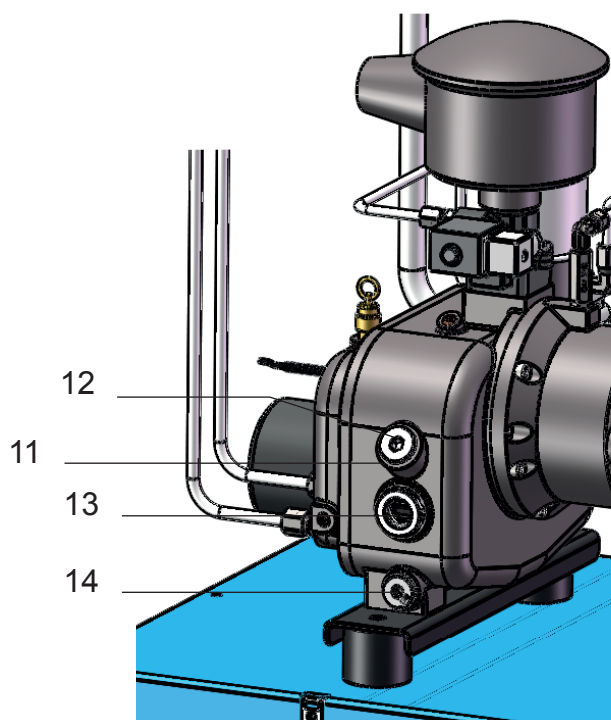
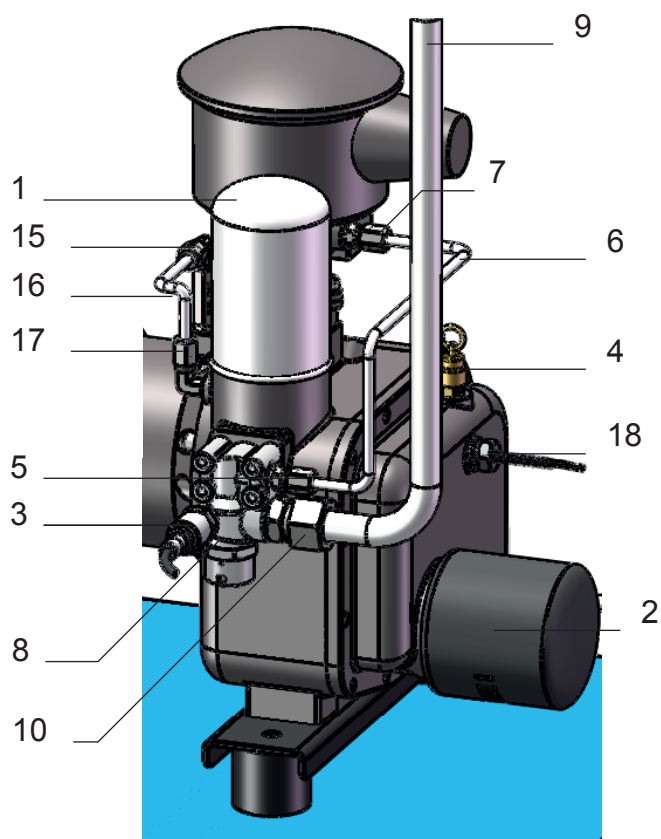
N.	Désignation	Describe	Qté - Qty
HSC 3.1.2-2-1	Support filtre à air	Air filter support	1
HSC 3.1.2-2-2	Clapet d'aspiration	Necklace	1
HSC 3.1.2-2-3	Electrovanne de régulation	Suction valve	1
HSC 3.1.2-2-4	Support spirale	Front support plate	1
HSC 3.1.2-2-5	Plot anti-vibratoire	Silent block	4
HSC 3.1.2-2-6	Support moteur	Back support plate	1
HSC 3.1.2-2-7	Protection hélice moteur	Motor propeller protection	1

### HSC 3.1.2-3 - Assemblage du filtre - *Air filter assembly*



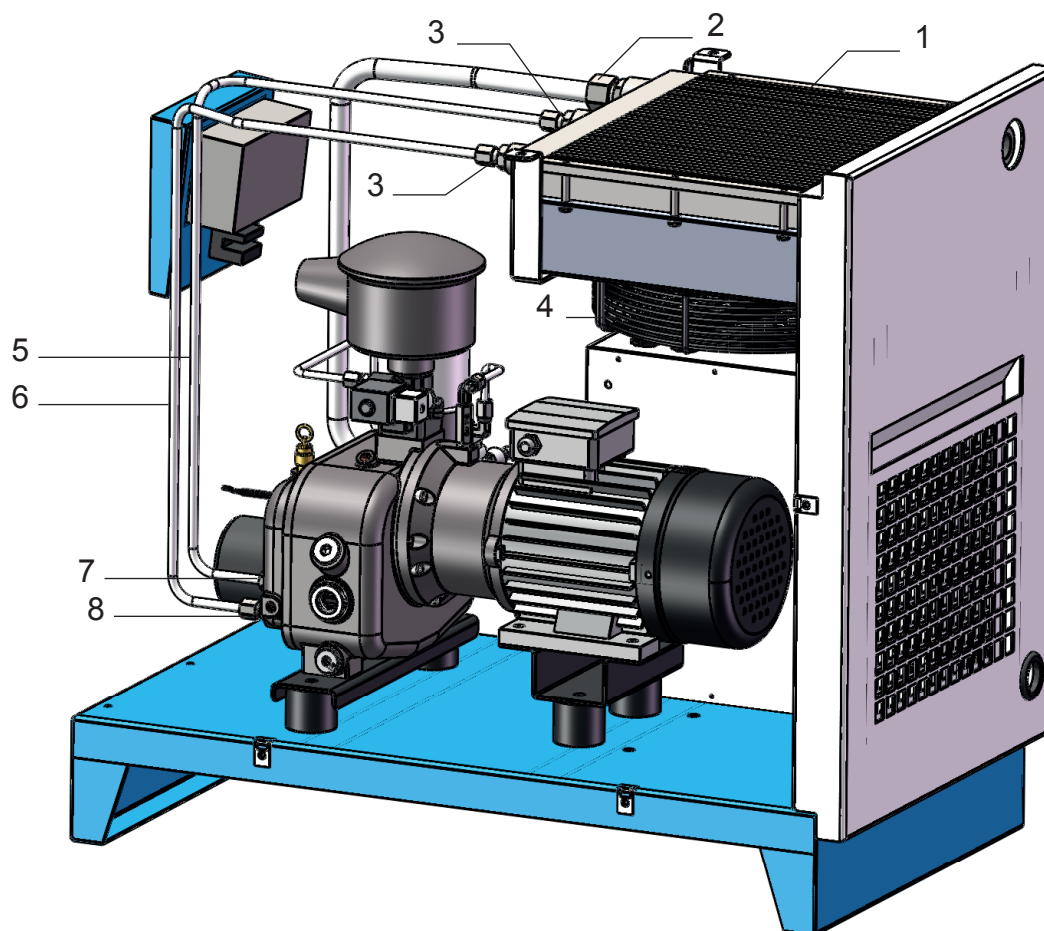
N.	Désignation	Describe	Qté - Qty
HSC 3.1.2-3-1	Filtre à air	<i>Filter element</i>	1
HSC 3.1.2-3-2	Boîtier du filtre à air	<i>Filter housing only</i>	1

## HSC 3.1.2-4 - Filtres - Filters



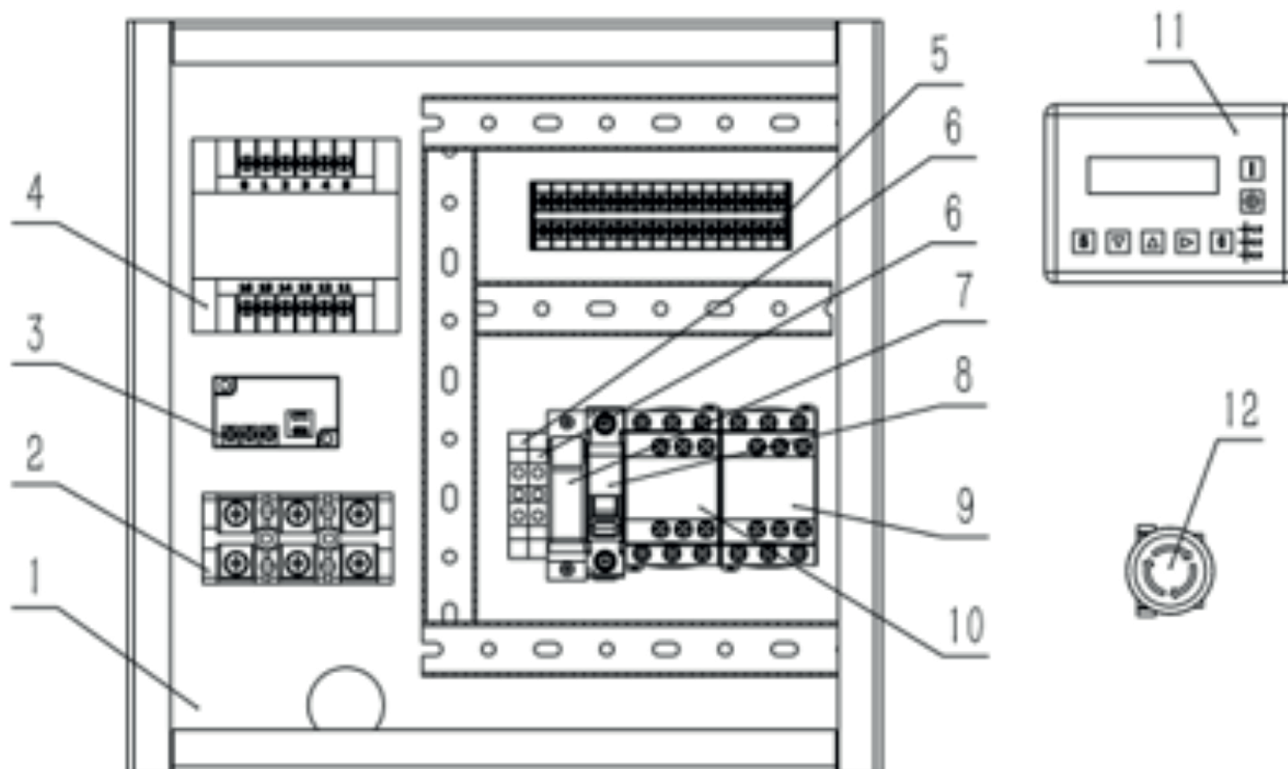
N.	Désignation	Describe	Qté - Qty
HSC 3.1.2-4-1	Séparateur d'huile	Oil separator	1
HSC 3.1.2-4-2	Filtre à huile	Oil filter	1
HSC 3.1.2-4-3	Capteur de pression	Pressure sensor	1
HSC 3.1.2-4-4	Soupape de sécurité	Safety valve	1
HSC 3.1.2-4-5	Raccord d'assemblage	Assembly fitting	1
HSC 3.1.2-4-6	Tube acier	Galvanized tube	1
HSC 3.1.2-4-7	Raccord d'assemblage	Assembly fitting	1
HSC 3.1.2-4-8	Vanne de pression minimum	Solenoid valve	1
HSC 3.1.2-4-9	Tuyau acier du séparateur au radiateur d'air	Hose from air cooler to satellite	1
HSC 3.1.2-4-10	Raccord tournant pour tuyau acier	Elbow fitting for hose	1
HSC 3.1.2-4-11	Joint du bouchon de remplissage	Filling seal	1
HSC 3.1.2-4-12	Bouchon de remplissage d'huile	Oil filler cap	1
HSC 3.1.2-4-13	Indicateur niveau d'huile	Oil level indicator	1
HSC 3.1.2-4-14	Bouchon de vidange	Drain cap	1
HSC 3.1.2-4-15	Raccord tournant pour tuyau acier	Assembly fitting	1
HSC 3.1.2-4-16	Tube acier	Galvanized tube	1
HSC 3.1.2-4-17	Raccord tournant pour tuyau acier	Assembly fitting	1
HSC 3.1.2-4-18	Capteur de température	Temperature sensor	1

## HSC 3.1.2-5 - Raccordement - Connection



N.	Désignation	Describe	Qté - Qty
HSC 3.1.2-5-1	Radiateur air/huile	Radiator	1
HSC 3.1.2-5-2	Raccord droit pour tuyau acier	Straight connector for steel pipe	1
HSC 3.1.2-5-3	Raccord droit pour tuyau acier	Straight connector for steel pipe	1
HSC 3.1.2-5-4	Ventilateur	Fan	1
HSC 3.1.2-5-5	Tuyau acier du bloc au radiateur d'air	Pipe from the block to air cooler	1
HSC 3.1.2-5-6	Tuyau acier du bloc au radiateur d'air	Pipe from the block to air cooler	1
HSC 3.1.2-5-7	Raccord droit pour tuyau acier	Straight connector for steel pipe	1
HSC 3.1.2-5-8	Raccord droit pour tuyau acier	Straight connector for steel pipe	1

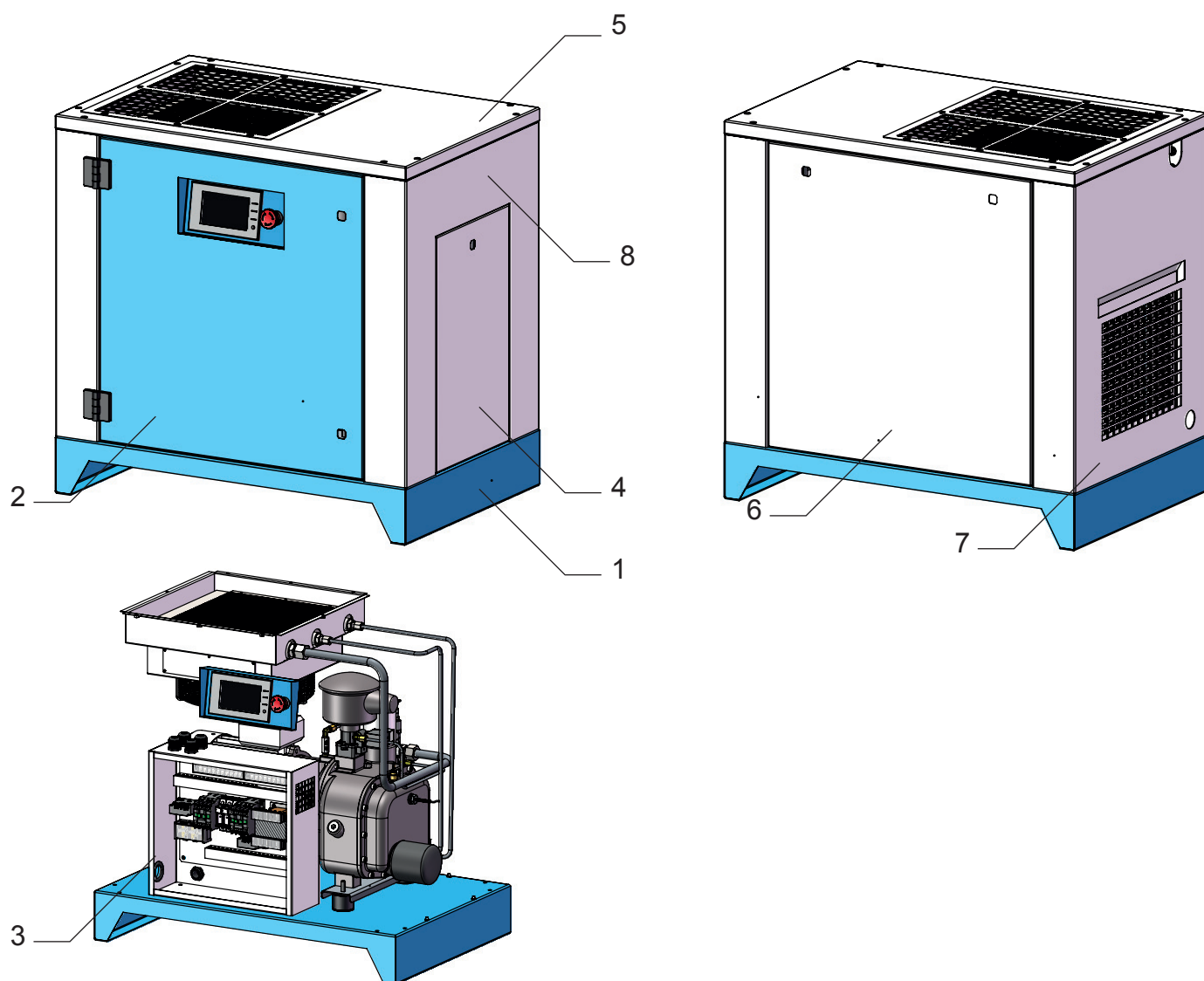
**HSC 3.1.2-6 - Pièces de commande électriques - *Electric control parts***



N.	Désignation	Describe	Qté - Qty
HSC 3.1.2-6-1	Support	<i>Electric control panel</i>	1
HSC 3.1.2-6-2	Connexion électrique	<i>Wiring line</i>	1
HSC 3.1.2-6-3	Détecteur de sens de rotation	<i>Direction of rotation detector</i>	1
HSC 3.1.2-6-4	Transformateur	<i>Transformer</i>	1
HSC 3.1.2-6-5	Ligne de câblage	<i>Wiring line</i>	1
HSC 3.1.2-6-6	Ligne de câblage	<i>Wiring line</i>	2
HSC 3.1.2-6-7	Fusible	<i>Fuse</i>	1
HSC 3.1.2-6-8	Disjoncteur du contrôleur	<i>Thermal relay</i>	1
HSC 3.1.2-6-9	Contacteurs	<i>Contactors</i>	1
HSC 3.1.2-6-10	Contacteurs	<i>Contactors</i>	1
HSC 3.1.2-6-11	Contrôleur MAM 890	<i>MAM 890 controller</i>	1
HSC 3.1.2-6-12	Arrêt d'urgence	<i>Emergency stop</i>	1

## LISTE DES PIÈCES HSC 3.2.0

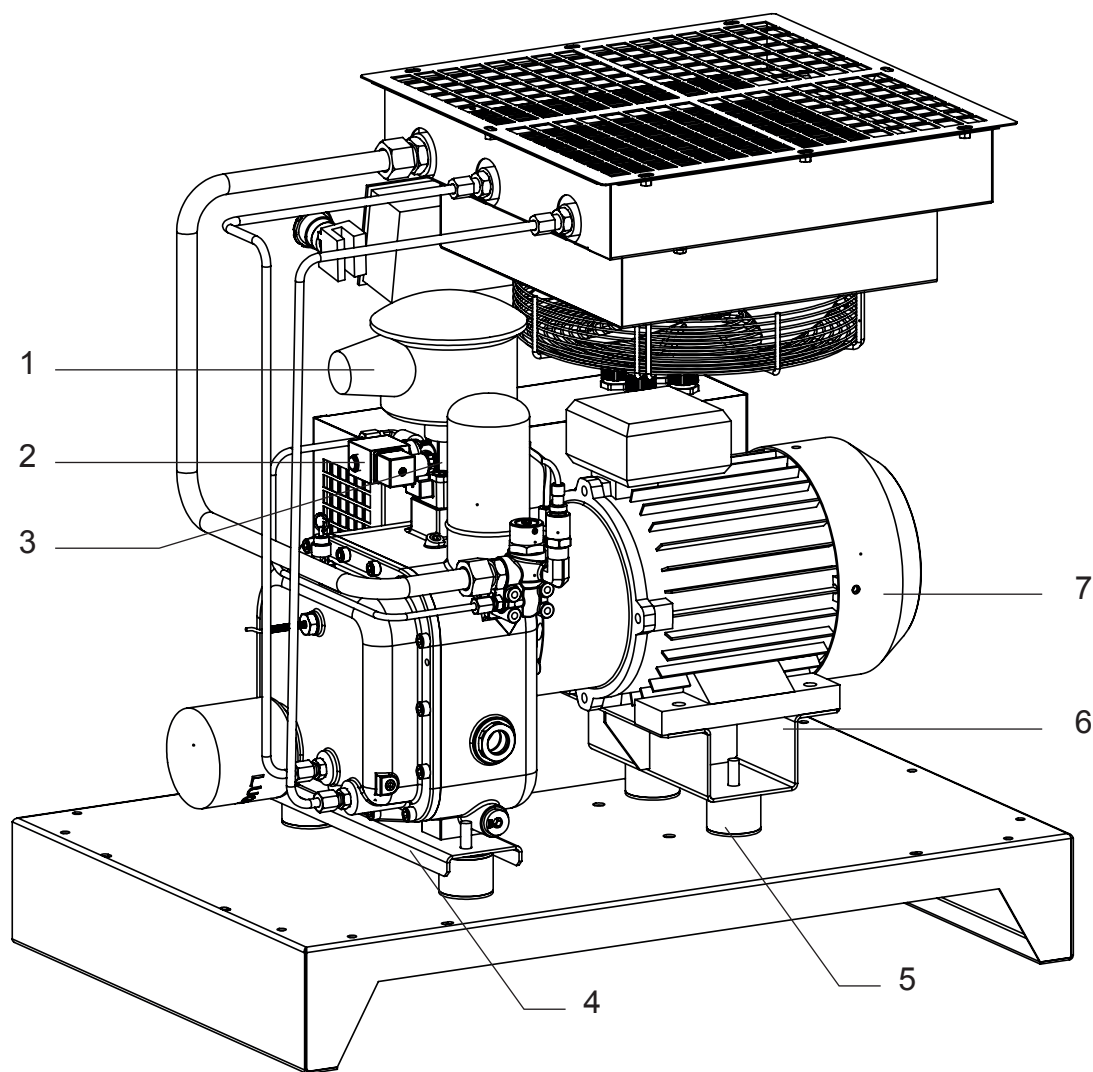
### HSC 3.2.0-1 - Châssis - *Chassis*



N.	Désignation	Describe	Qté - Qty
HSC 3.2.0-1-1	Châssis	Based	1
HSC 3.2.0-1-2	Panneau avant	Front plate	1
HSC 3.2.0-1-3	Coffret électrique	Electric control box	1
HSC 3.2.0-1-4	Porte droite	Right door panel	1
HSC 3.2.0-1-5	Panneau fixe supérieure	Top cover	1
HSC 3.2.0-1-6	Panneau fixe arrière	Back plate	1
HSC 3.2.0-1-7	Porte gauche	Left door panel	1
HSC 3.2.0-1-8	Panneau fixe droit	Right panel	1

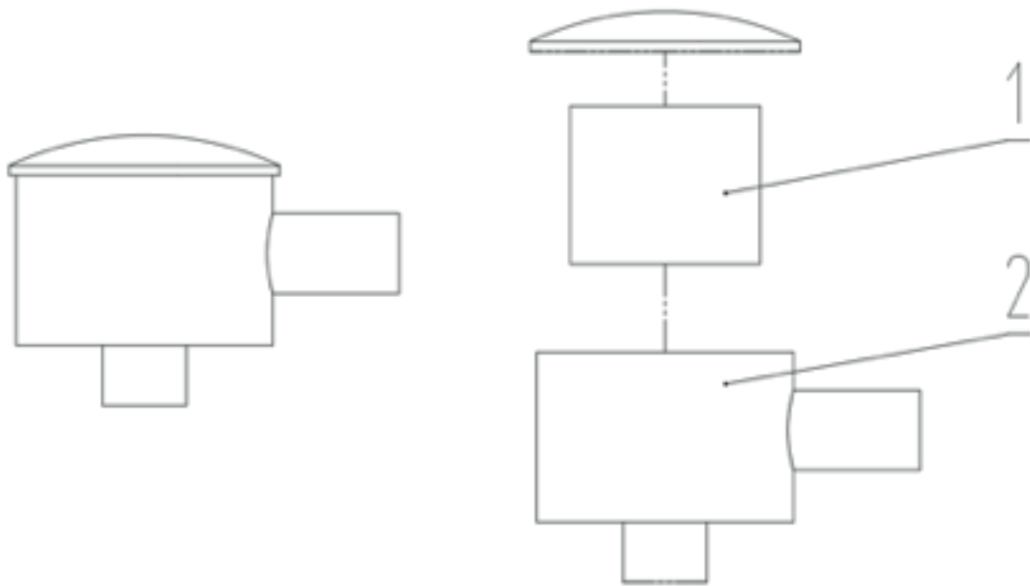


**HSC 3.2.0-2 - Moteur et tête de compression - Motor and host parts**



N.	Désignation	Describe	Qté - Qty
HSC 3.2.0-2-1	Support filtre à air	Air filter support	1
HSC 3.2.0-2-2	Clapet d'aspiration	Necklace	1
HSC 3.2.0-2-3	Electrovanne de régulation	Suction valve	1
HSC 3.2.0-2-4	Support spirale	Front support plate	1
HSC 3.2.0-2-5	Plot anti-vibratoire	Silent block	4
HSC 3.2.0-2-6	Support moteur	Back support plate	1
HSC 3.2.0-2-7	Protection hélice moteur	Motor propeller protection	1

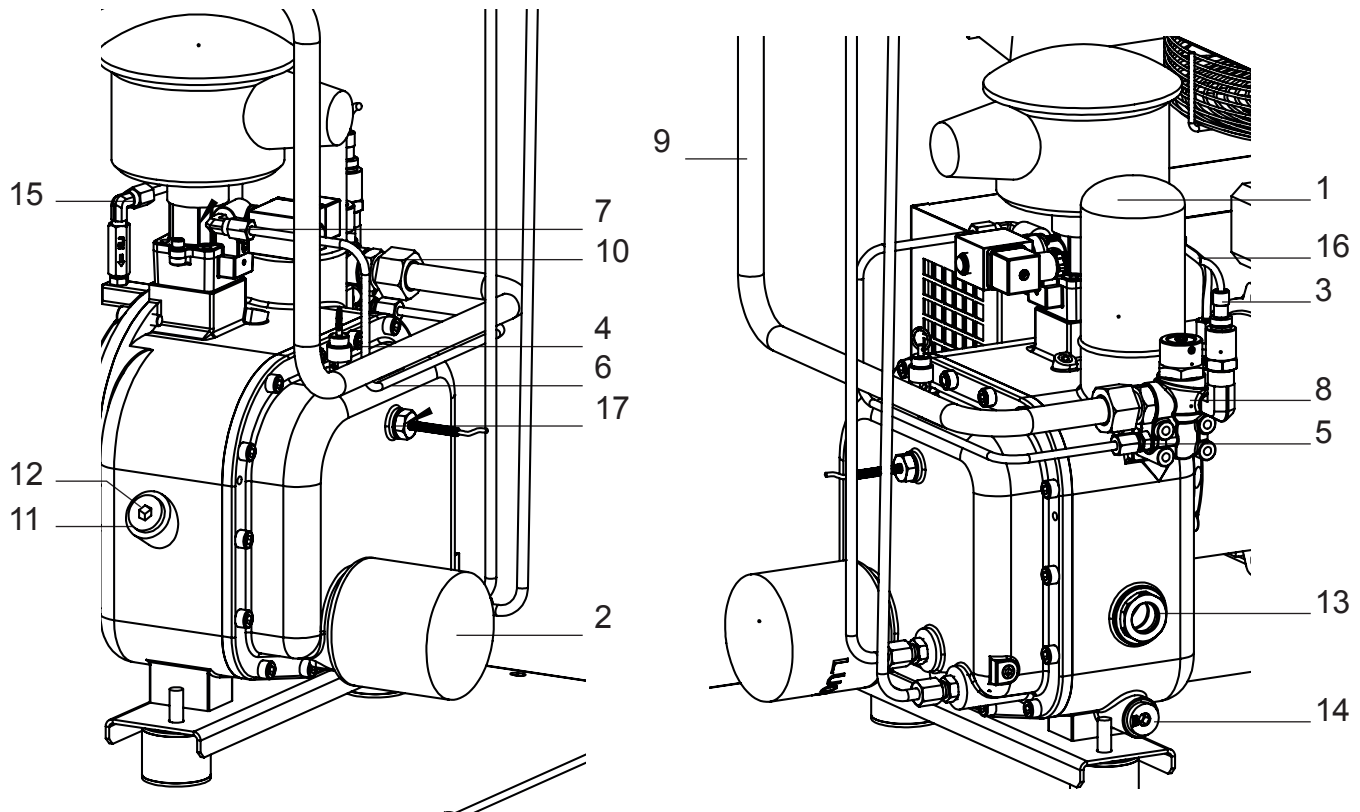
### HSC 3.2.0-3 - Assemblage du filtre - *Air filter assembly*



N.	Désignation	Describe	Qté - Qty
HSC 3.2.0-3-1	Filtre à air	<i>Filter element</i>	1
HSC 3.2.0-3-2	Boîtier du filtre à air	<i>Filter housing only</i>	1

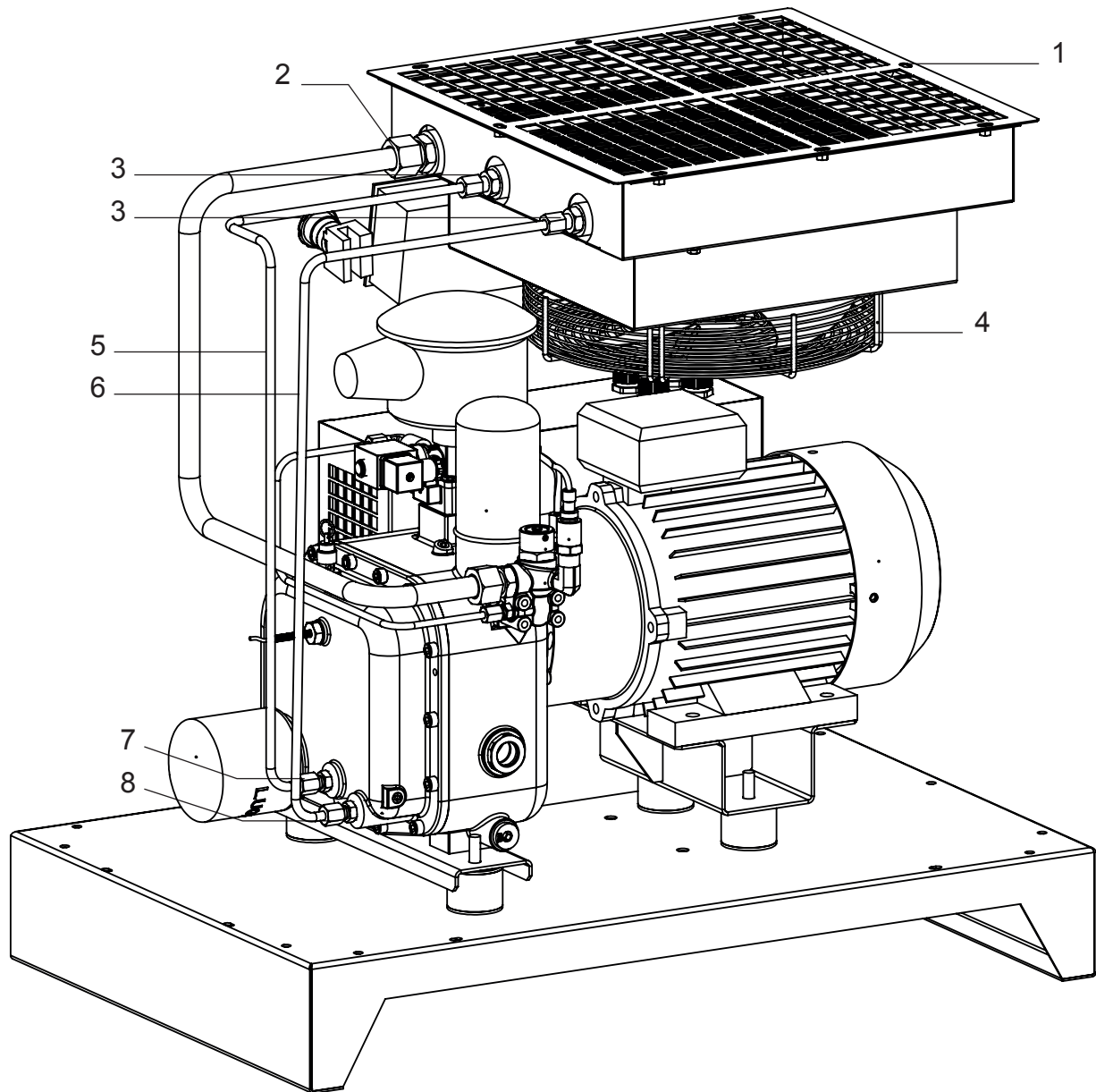


## HSC 3.2.0-4 - Filtres - Filters



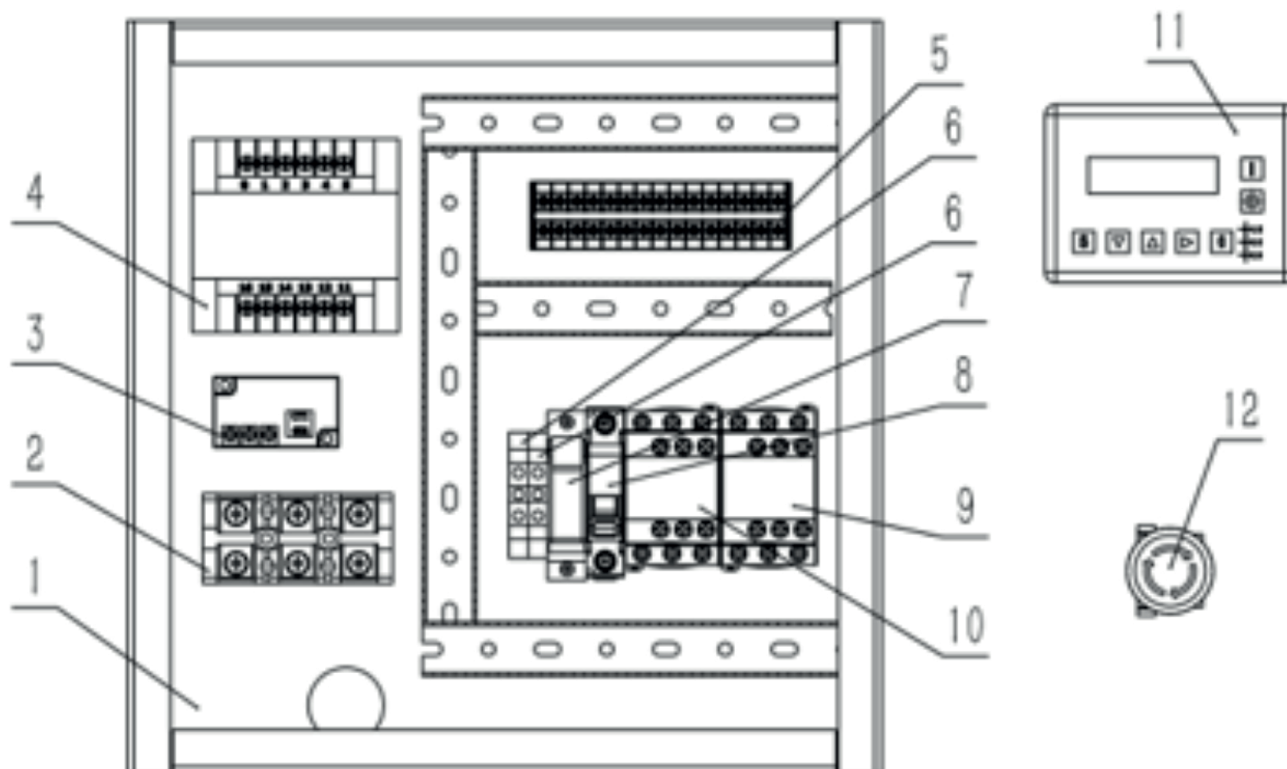
N.	Désignation	Describe	Qté - Qty
HSC 3.2.0-4-1	Séparateur d'huile	Oil separator	1
HSC 3.2.0-4-2	Filtre à huile	Oil filter	1
HSC 3.2.0-4-3	Capteur de pression	Pressure sensor	1
HSC 3.2.0-4-4	Soupape de sécurité	Safety valve	1
HSC 3.2.0-4-5	Raccord d'assemblage	Assembly fitting	1
HSC 3.2.0-4-6	Tube acier	Galvanized tube	1
HSC 3.2.0-4-7	Raccord d'assemblage	Assembly fitting	1
HSC 3.2.0-4-8	Vanne de pression minimum	Solenoid valve	1
HSC 3.2.0-4-9	Tuyau acier du séparateur au radiateur d'air	Hose from air cooler to satellite	1
HSC 3.2.0-4-10	Raccord tournant pour tuyau acier	Elbow fitting for hose	1
HSC 3.2.0-4-11	Joint du bouchon de remplissage	Filling seal	1
HSC 3.2.0-4-12	Bouchon de remplissage d'huile	Oil filler cap	1
HSC 3.2.0-4-13	Indicateur niveau d'huile	Oil level indicator	1
HSC 3.2.0-4-14	Bouchon de vidange	Drain cap	1
HSC 3.2.0-4-15	Raccord tournant pour tuyau acier	Assembly fitting	1
HSC 3.2.0-4-16	Tube acier	Galvanized tube	1
HSC 3.2.0-4-17	Capteur de température	Temperature sensor	1

## HSC 3.2.0-5 - Raccordement - Connection



N.	Désignation	Describe	Qté - Qty
HSC 3.2.0-5-1	Radiateur air/huile	Radiator	1
HSC 3.2.0-5-2	Raccord droit pour tuyau acier	Straight connector for steel pipe	1
HSC 3.2.0-5-3	Raccord droit pour tuyau acier	Straight connector for steel pipe	1
HSC 3.2.0-5-4	Ventilateur	Fan	1
HSC 3.2.0-5-5	Tuyau acier du bloc au radiateur d'air	Pipe from the block to air cooler	1
HSC 3.2.0-5-6	Tuyau acier du bloc au radiateur d'air	Pipe from the block to air cooler	1
HSC 3.2.0-5-7	Raccord droit pour tuyau acier	Straight connector for steel pipe	1
HSC 3.2.0-5-8	Raccord droit pour tuyau acier	Straight connector for steel pipe	1

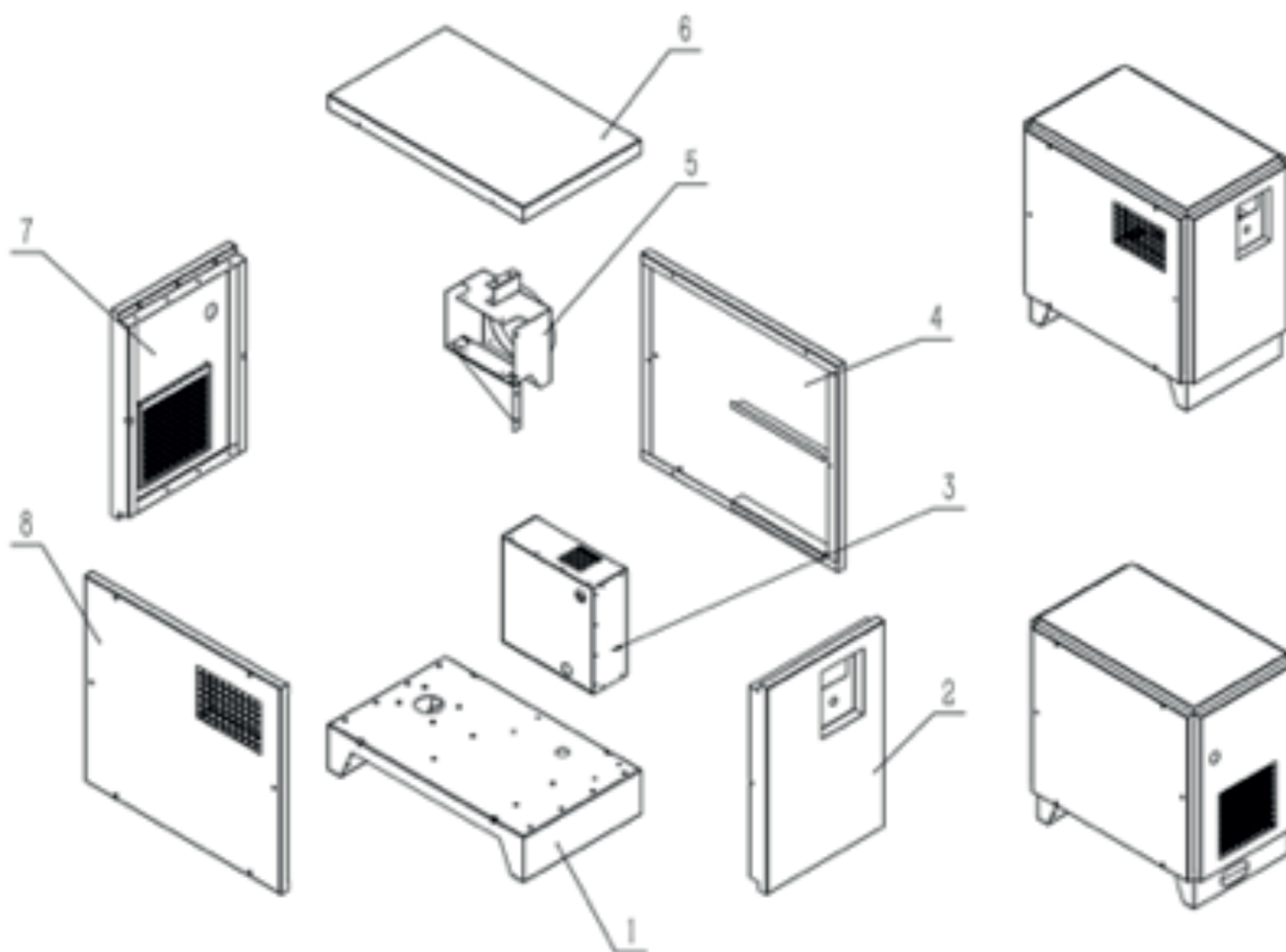
**HSC 3.2.0-6 - Pièces de commande électriques - *Electric control parts***



N.	Désignation	Describe	Qté - Qty
HSC 3.2.0-6-1	Support	<i>Electric control panel</i>	1
HSC 3.2.0-6-2	Connexion électrique	<i>Wiring line</i>	1
HSC 3.2.0-6-3	Détecteur de sens de rotation	<i>Direction of rotation detector</i>	1
HSC 3.2.0-6-4	Transformateur	<i>Transformer</i>	1
HSC 3.2.0-6-5	Ligne de câblage	<i>Wiring line</i>	1
HSC 3.2.0-6-6	Ligne de câblage	<i>Wiring line</i>	2
HSC 3.2.0-6-7	Fusible	<i>Fuse</i>	1
HSC 3.2.0-6-8	Disjoncteur du contrôleur	<i>Thermal relay</i>	1
HSC 3.2.0-6-9	Contacteurs	<i>Contactors</i>	1
HSC 3.2.0-6-10	Contacteurs	<i>Contactors</i>	1
HSC 3.2.0-6-11	Contrôleur MAM 890	<i>MAM 890 controller</i>	1
HSC 3.2.0-6-12	Arrêt d'urgence	<i>Emergency stop</i>	1

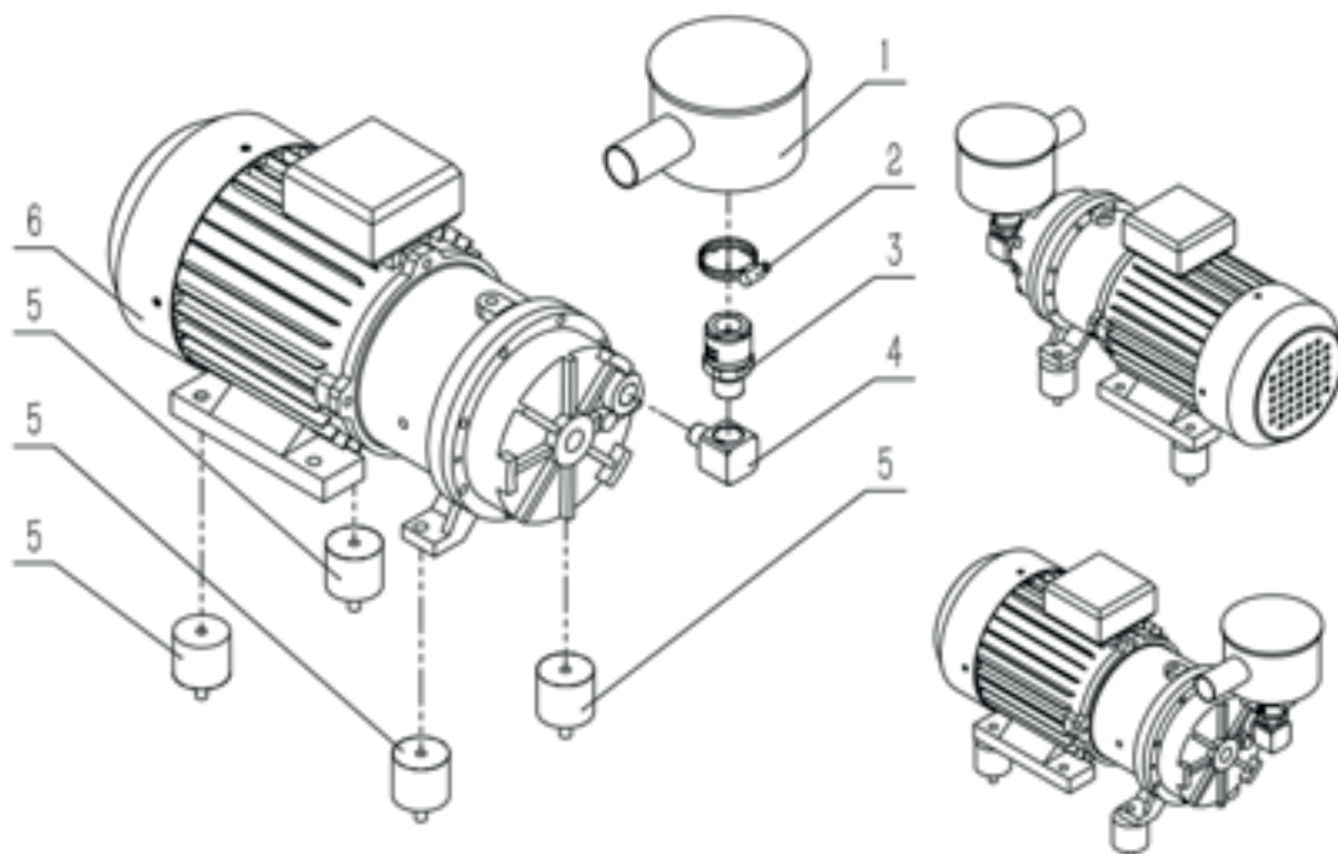
## 16. LISTE DES PIÈCES HSC 6.1.0

### HSC 6.1.0-1 - Châssis - *Chassis*



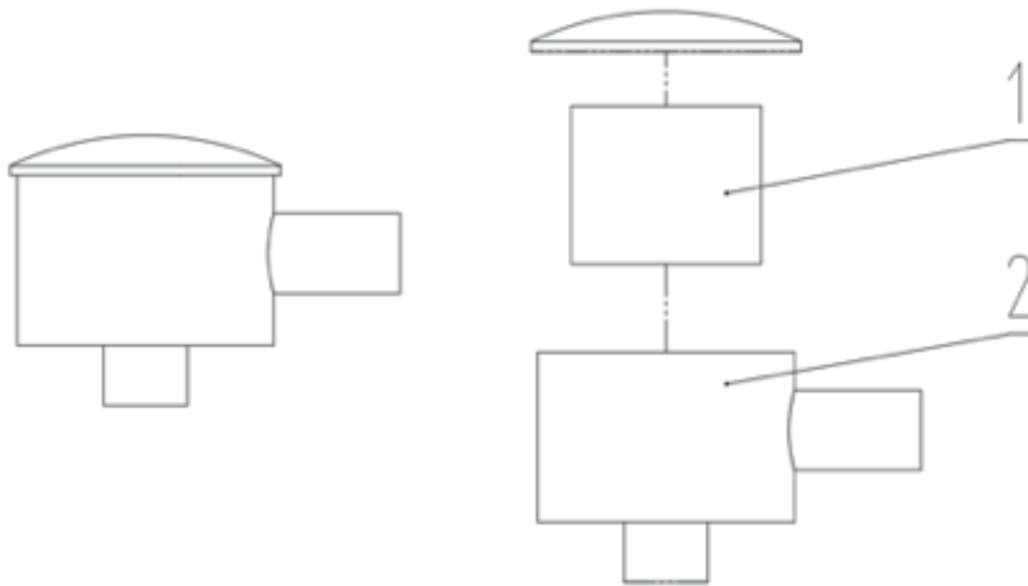
N.	Désignation	Describe	Qté - Qty
HSC 6.1.0-1-1	Base	<i>Based</i>	1
HSC 6.1.0-1-2	Plaque avant	<i>Front plate</i>	1
HSC 6.1.0-1-3	Boîte de commande électrique	<i>Electric control box</i>	1
HSC 6.1.0-1-4	Panneau de porte droite	<i>Right door panel</i>	1
HSC 6.1.0-1-5	Soufflet	<i>Bellows</i>	1
HSC 6.1.0-1-6	Couverture supérieure	<i>Top cover</i>	1
HSC 6.1.0-1-7	Plaque arrière	<i>Back plate</i>	1
HSC 6.1.0-1-8	Panneau de porte gauche	<i>Left door panel</i>	1

**HSC 6.1.0-2 - Moteur et tête de compression - Motor and host parts**



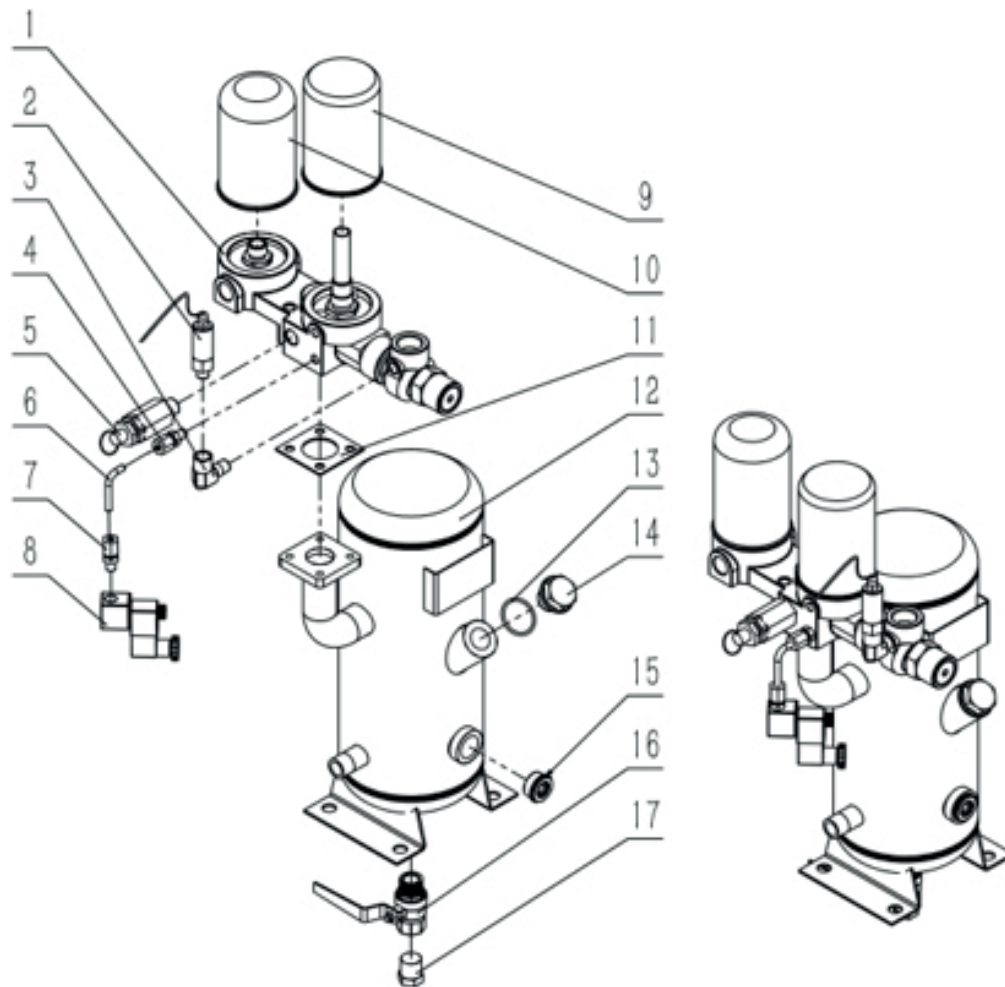
<b>N.</b>	<b>Désignation</b>	<b>Describe</b>	<b>Qté - Qty</b>
HSC 6.1.0-2-1	Support filtre à air	<i>Air filter support</i>	1
HSC 6.1.0-2-2	Collier	<i>Necklace</i>	1
HSC 6.1.0-2-3	Clapet d'aspiration	<i>Suction valve</i>	1
HSC 6.1.0-2-4	Joint intermédiaire intérieur et externe	<i>Internal and external intermediate seal</i>	1
HSC 6.1.0-2-5	Plot anti-vibratoire	<i>Silent block</i>	4
HSC 6.1.0- 2-6	Protection hélice moteur	<i>Motor propeller protection</i>	1

### HSC 6.1.0-3 - Assemblage du filtre - *Air filter assembly*



N.	Désignation	Describe	Qté - Qty
HSC 6.1.0-3-1	Élément filtrant	<i>Filter element</i>	1
HSC 6.1.0-3-2	Boîtier du filtre seul	<i>Filter housing only</i>	1

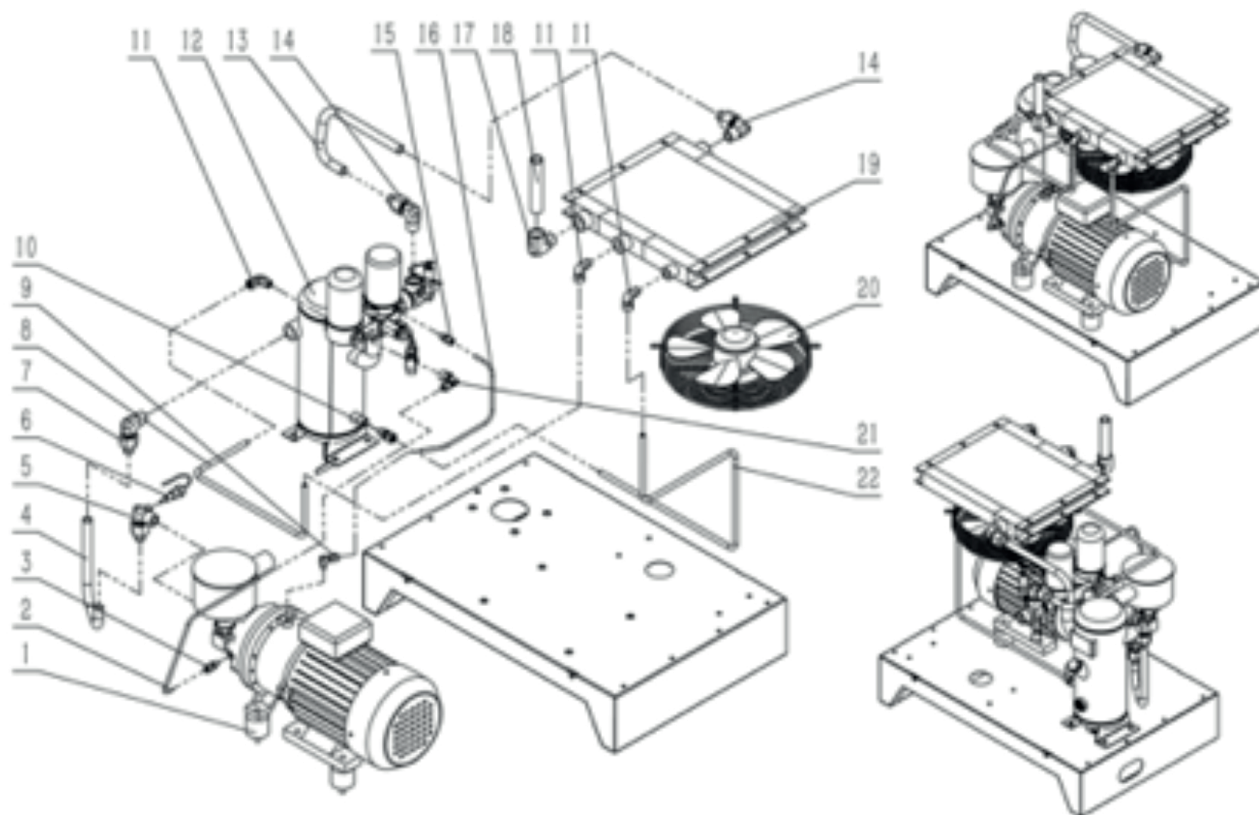
**HSC 6.1.0-4 - Assemblage du filtre à huile - *Oil filter assembly***



N.	Désignation	Describe	Qté - Qty
HSC 6.1.0-4-1	Satellite	Satellite	1
HSC 6.1.0-4-2	Captur de pression	Pressure sensor	1
HSC 6.1.0-4-3	Raccord coudé de fixation pour capteur	Elbow mounting connector for sensor	1
HSC 6.1.0-4-4	Raccord d'assemblage	Assembly fitting	1
HSC 6.1.0-4-5	Soupape de sécurité	Safety valve	1
HSC 6.1.0-4-6	Tube galvanisé	Assembly fitting	1
HSC 6.1.0-4-7	Raccord d'assemblage	Galvanized tube	1
HSC 6.1.0-4-8	Electrovanne	Solenoid valve	1
HSC 6.1.0-4-9	Séparateur d'huile	Oil separator	1
HSC 6.1.0-4-10	Filtre à huile	Oil filter	1
HSC 6.1.0-4-11	Joint d'embase satellite	Satellite base gasket	1
HSC 6.1.0-4-12	Cuve d'huile	Oil tank	1
HSC 6.1.0-4-13	Joint de remplissage	Filling seal	1
HSC 6.1.0-4-14	Bouchon de remplissage d'huile	Oil filler cap	1
HSC 6.1.0-4-15	Indicateur de niveau d'huile	Oil level indicator	1
HSC 6.1.0-4-16	Vanne de vidange	Drain valve	1
HSC 6.1.0-4-17	Bouchon de vanne de vidange	Plug for drain valve	1



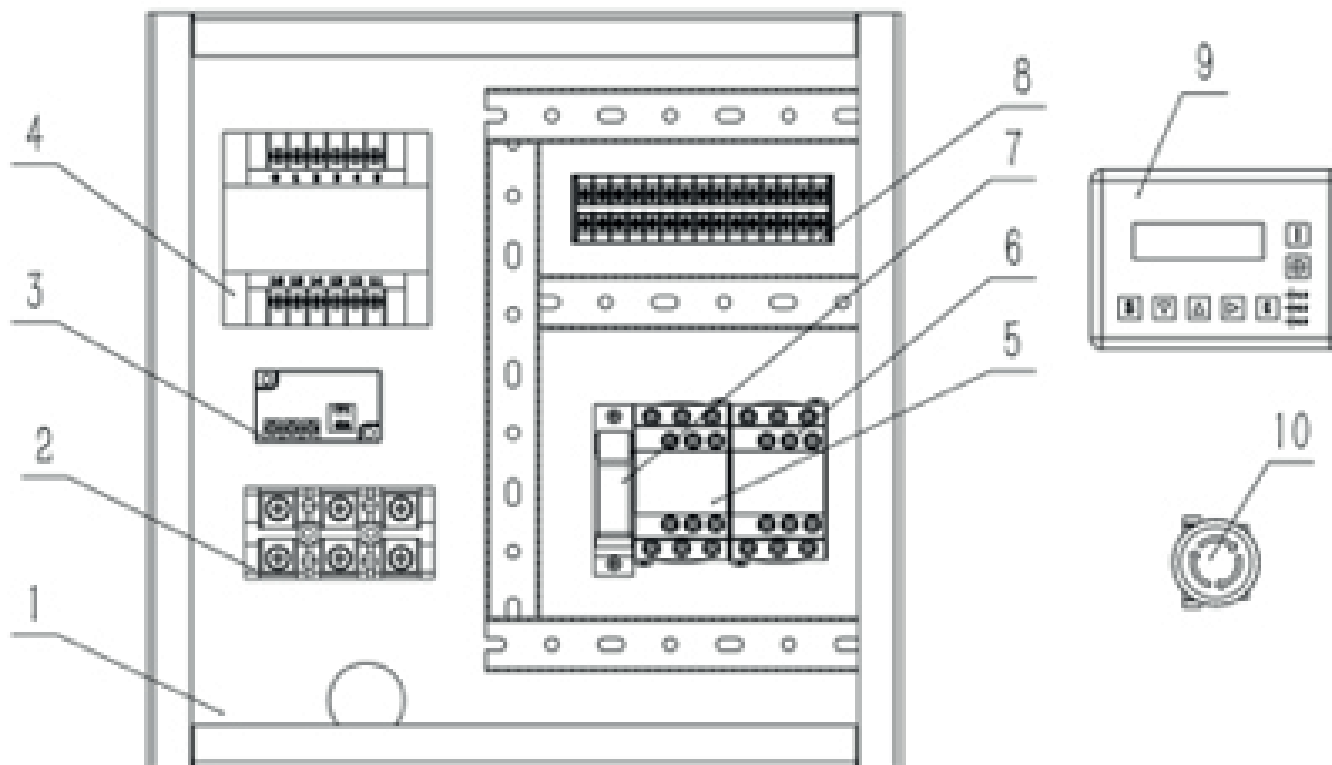
## HSC 6.1.0-5 - Raccordement - Connection



N.	Désignation	Describe	Qté - Qty
HSC 6.1.0-5-1	Plot anti-vibratoire	Silent block	4
HSC 6.1.0-5-2	Tuyau du bloc au satellite	Pipe from block to satellite	1
HSC 6.1.0-5-3	Raccord droit pour tube en acier	Straight fitting for steel pipe	1
HSC 6.1.0-5-4	Tuyau du bloc à la cuve d'huile	Hose from block to oil tank	1
HSC 6.1.0-5-5	Prolongateur coudé pour tuyau acier	Elbow extension for steel pipe	1
HSC 6.1.0-5-6	Capteur de température	Temperature sensor	1
HSC 6.1.0-5-7	Raccord coudé pour tuyau acier	Elbow connector for steel pipe	1
HSC 6.1.0-5-8	Tuyau du radiateur au satellite	Hose from radiator to satellite	1
HSC 6.1.0-5-9	Raccord coudé pour tuyau acier	Elbow connector for steel pipe	1
HSC 6.1.0-5-10	Raccord droit pour tuyau acier	Straight connector for steel pipe	1
HSC 6.1.0-5-11	Raccord droit pour tuyau acier	Straight connector for steel pipe	3
HSC 6.1.0-5-12	Cuve d'huile	Oil tank	1
HSC 6.1.0-5-13	Tuyau du radiateur à la VPM	Radiator hose at MPV	1
HSC 6.1.0-5-14	Raccord coudé pour tuyau acier	Elbow connector for steel pipe	2
HSC 6.1.0-5-15	Raccord droit pour tuyau acier	Straight connector for steel pipe	1
HSC 6.1.0-5-16	Tuyau du bloc au satellite	Pipe from block to satellite	1
HSC 6.1.0-5-17	Raccord coudé pour tuyau acier	Elbow connector for steel pipe	1
HSC 6.1.0-5-18	Prolongateur pour tuyau acier	Extension for steel pipe	1
HSC 6.1.0-5-19	Radiateur	Radiator	1
HSC 6.1.0-5-20	Ventilateur	Fan	1
HSC 6.1.0-5-21	Assemblage de connecteur de manche	Handle connector assembly	1
HSC 6.1.0-5-22	Tuyau du radiateur a la cuve d'huile	Hose from radiator to oil pan	1



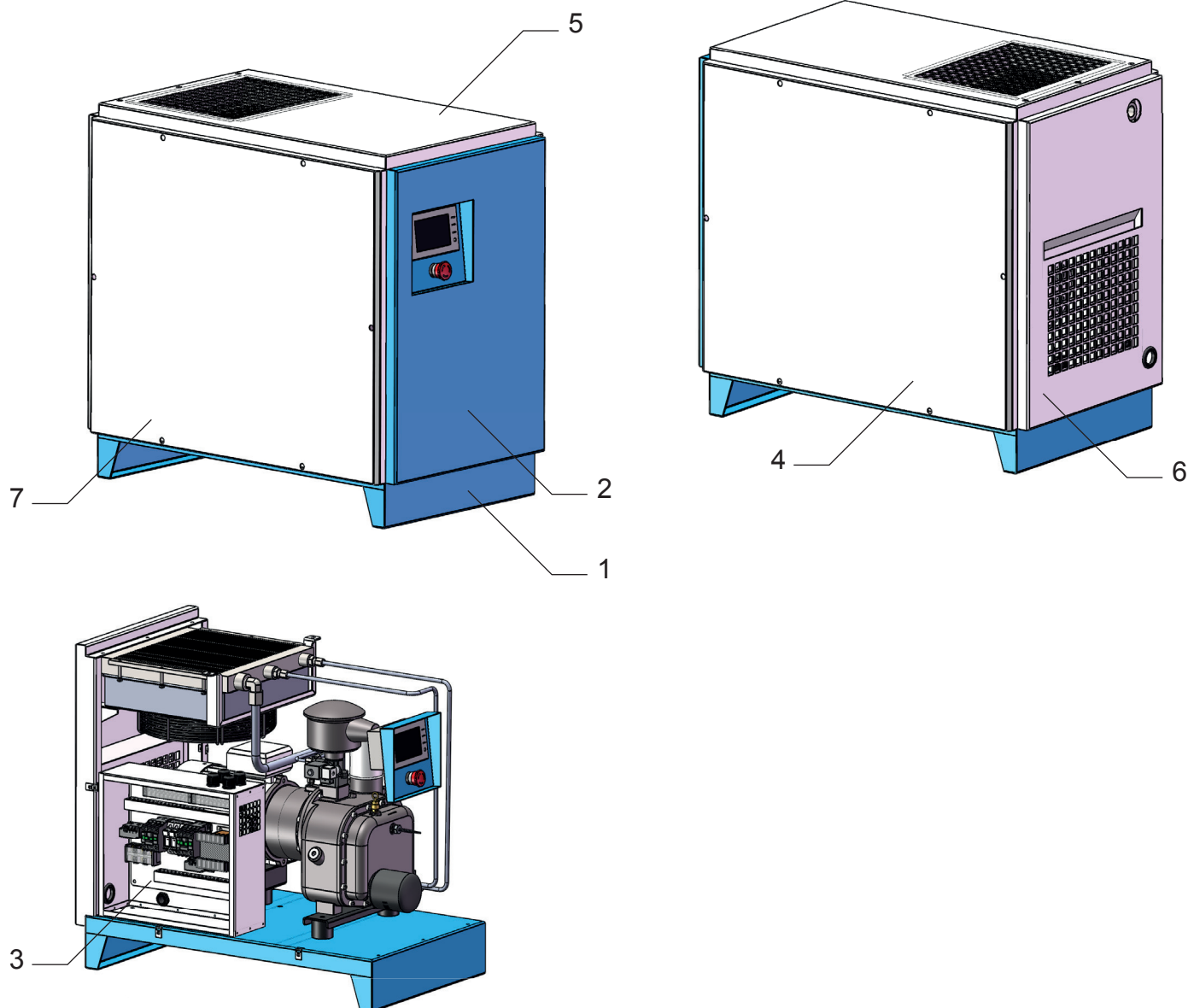
**HSC 6.1.0-6 - Pièces de commande électriques - *Electric control parts***



N.	Désignation	Describe	Qté - Qty
HSC 6.1.0-6-1	Tableau de commande électrique	<i>Electric control panel</i>	1
HSC 6.1.0-6-2	Branchement électrique	<i>Electrical connection</i>	1
HSC 6.1.0-6-3	Détecteur de sens de rotation	<i>Direction of rotation detector</i>	1
HSC 6.1.0-6-4	Transformateur	<i>Transformer</i>	1
HSC 6.1.0-6-5	Contacteurs	<i>Contactors</i>	1
HSC 6.1.0-6-6	Contacteurs	<i>Contactors</i>	1
HSC 6.1.0-6-7	Fusible	<i>Fuse</i>	1
HSC 6.1.0-6-8	Ligne de câblage	<i>Wiring line</i>	1
HSC 6.1.0-6-9	Contrôleur MAM 890	<i>MAM 890 controller</i>	1
HSC 6.1.0-6-10	Arrêt d'urgence	<i>Emergency stop</i>	1

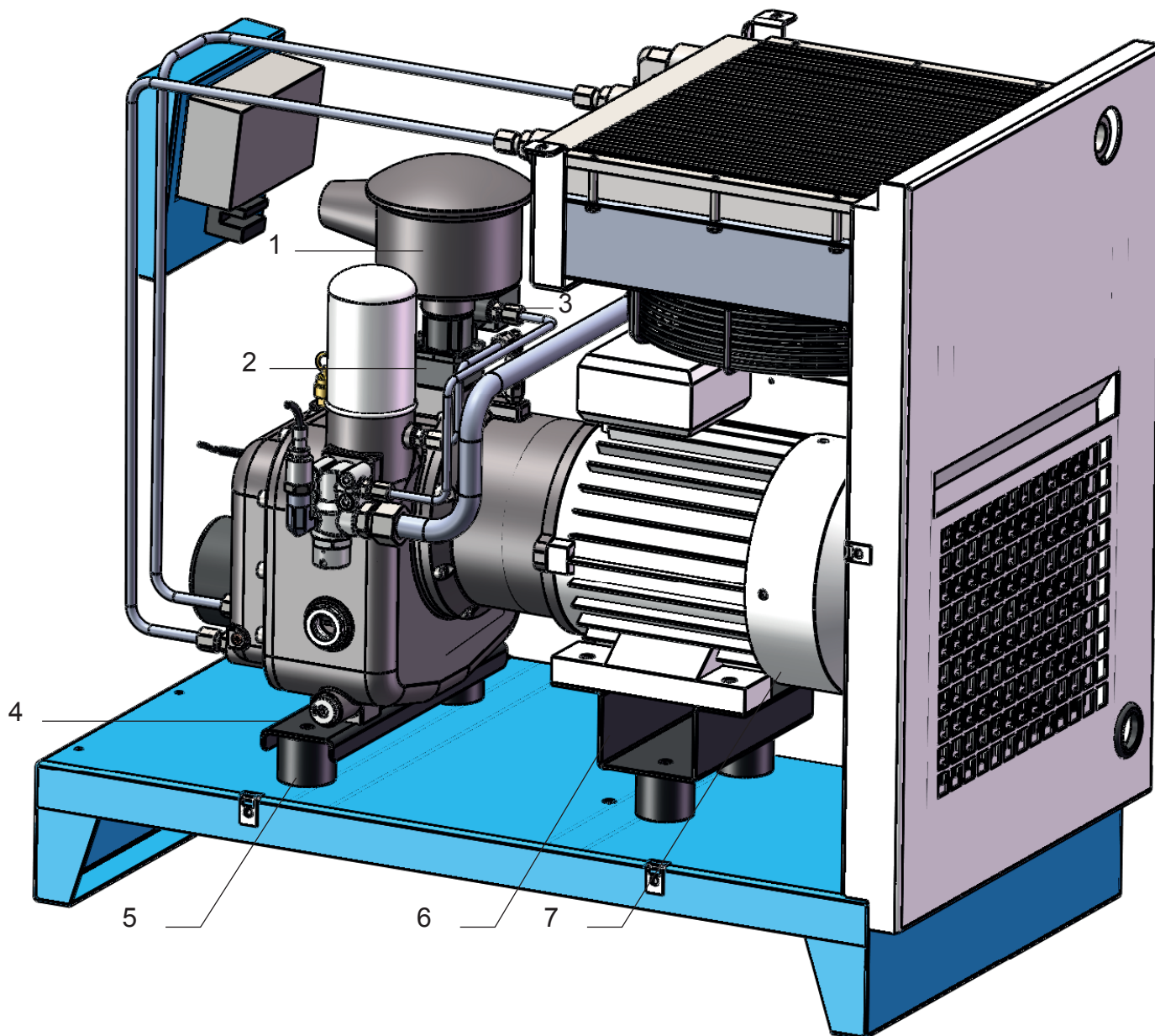
## LISTE DES PIÈCES HSC 6.1.2

### HSC 6.1.2-1 - Châssis - *Chassis*



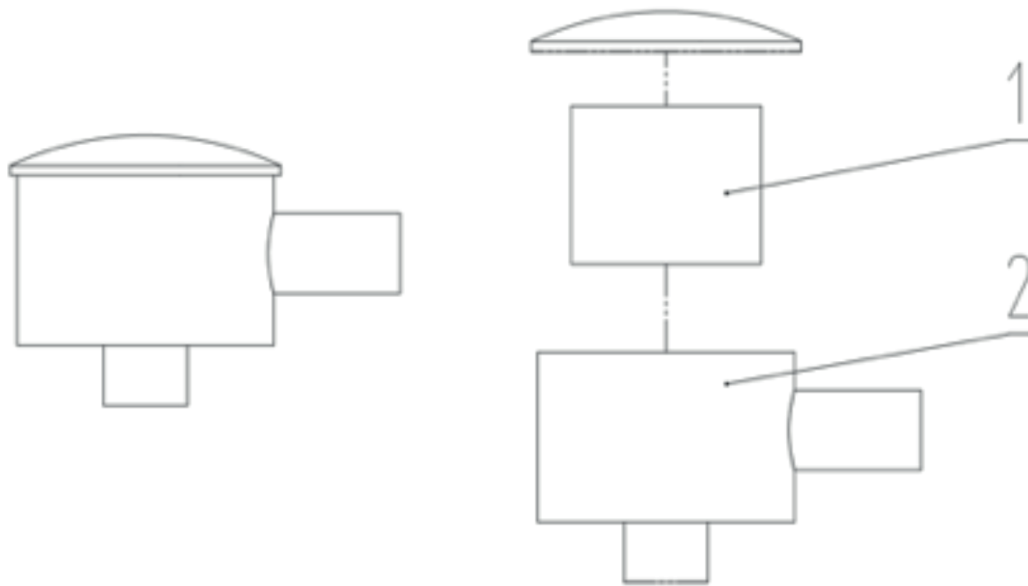
N.	Désignation	Describe	Qté - Qty
HSC 6.1.2-1-1	Châssis	Based	1
HSC 6.1.2-1-2	Panneau fixe avant	Front plate	1
HSC 6.1.2-1-3	Coffret électrique	Electric control box	1
HSC 6.1.2-1-4	Porte droite	Right door panel	1
HSC 6.1.2-1-5	Panneau fixe supérieure	Top cover	1
HSC 6.1.2-1-6	Panneau fixe arrière	Back plate	1
HSC 6.1.2-1-7	Porte gauche	Left door panel	1

**HSC 6.1.2-2 - Moteur et tête de compression - Motor and host parts**



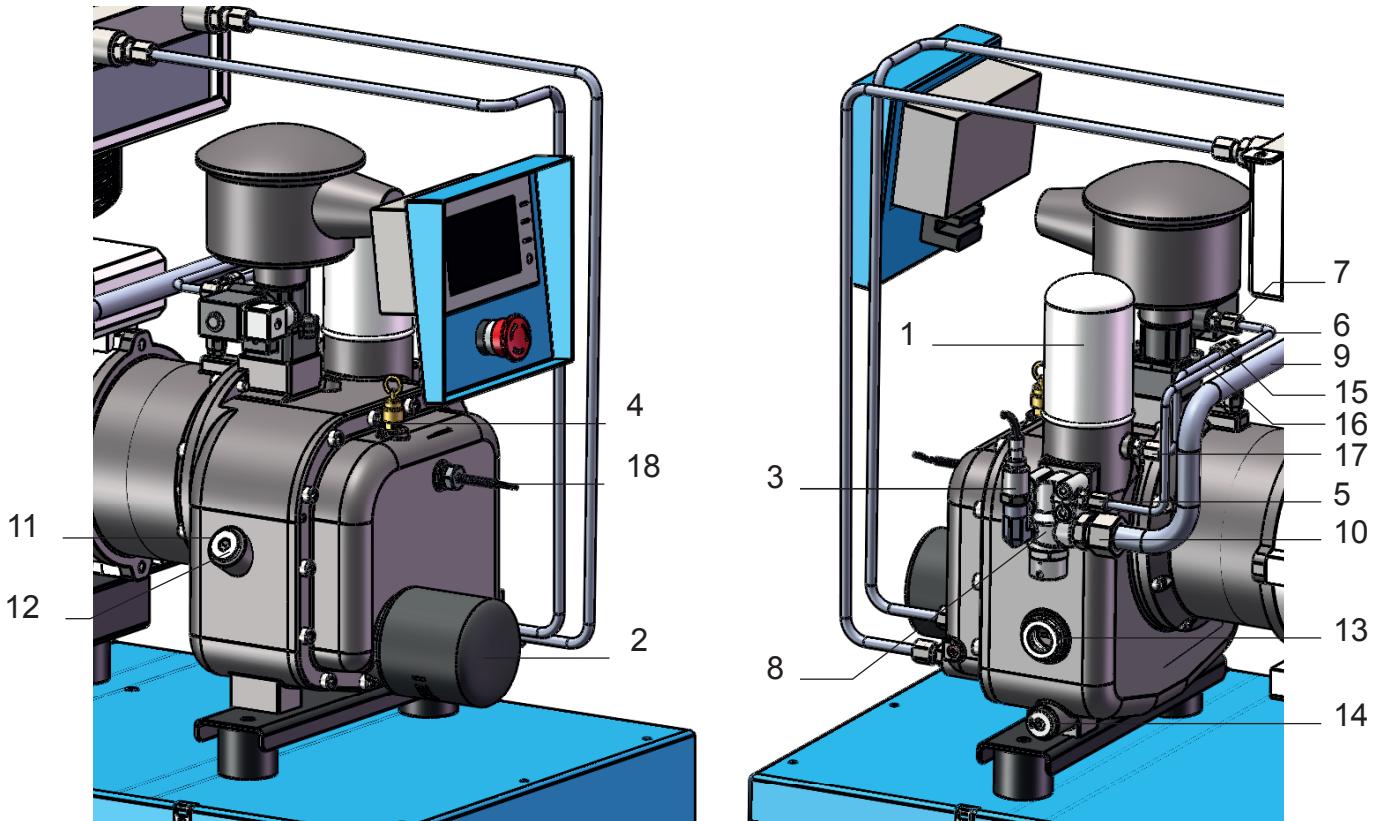
N.	Désignation	Describe	Qté - Qty
HSC 6.1.2-2-1	Support filtre à air	Air filter support	1
HSC 6.1.2-2-2	Clapet d'aspiration	Necklace	1
HSC 6.1.2-2-3	Electrovanne de régulation	Suction valve	1
HSC 6.1.2-2-4	Support spirale	Front support plate	1
HSC 6.1.2-2-5	Plot anti-vibratoire	Silent block	4
HSC 6.1.2-2-6	Support moteur	Back support plate	1
HSC 6.1.2-2-7	Protection hélice moteur	Motor propeller protection	1

### HSC 6.1.2-3 - Assemblage du filtre - *Air filter assembly*



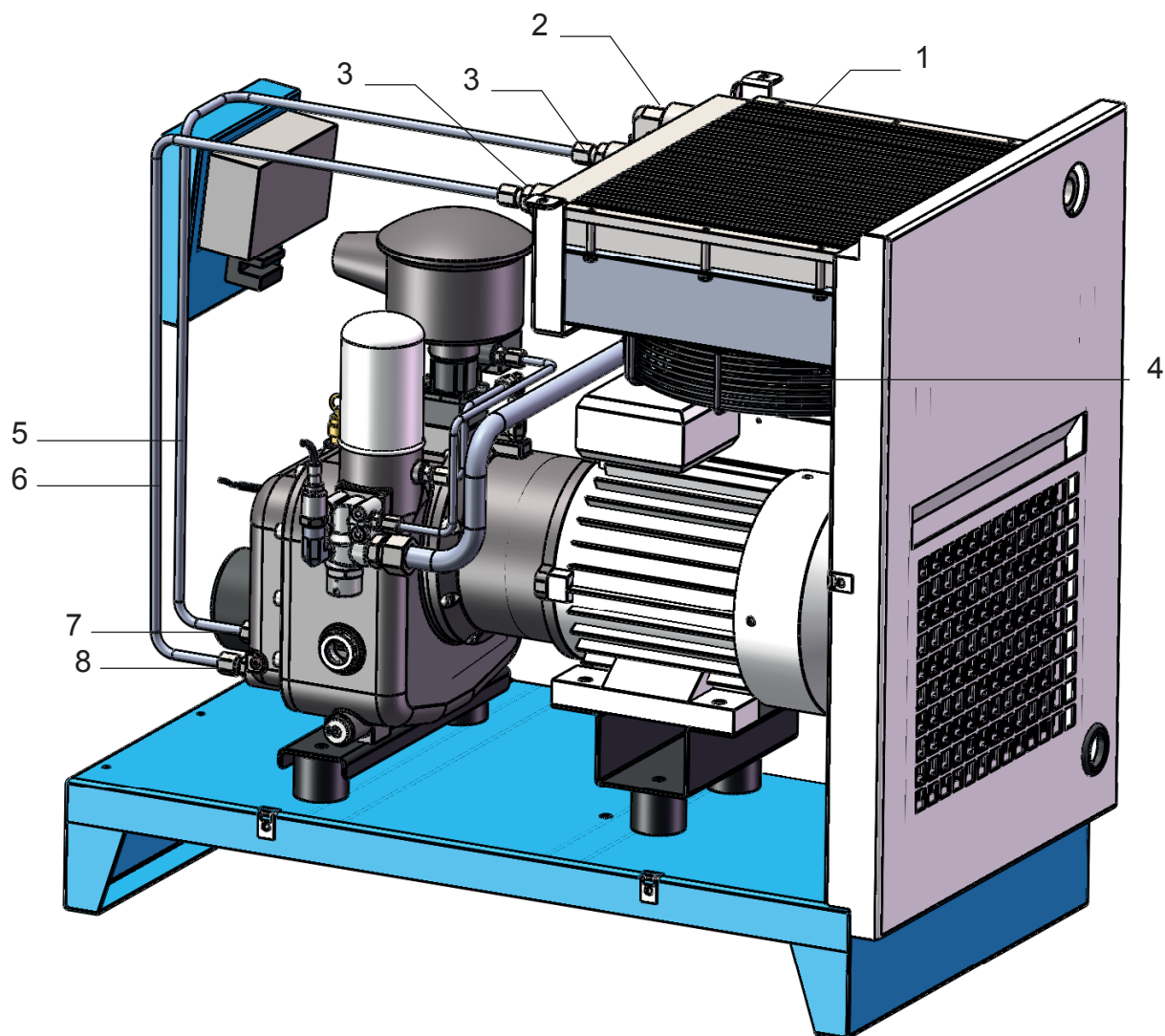
N.	Désignation	Describe	Qté - Qty
HSC 6.1.2-3-1	Élément filtrant	<i>Filter element</i>	1
HSC 6.1.2-3-2	Boîtier du filtre seul	<i>Filter housing only</i>	1

**HSC 6.1.2-4 - Assemblage du filtre à huile - Oil filter assembly**



N.	Désignation	Describe	Qté - Qty
HSC 6.1.2-4-1	Séparateur d'huile	Oil separator	1
HSC 6.1.2-4-2	Filtre à huile	Oil filter	1
HSC 6.1.2-4-3	Capteur de pression	Pressure sensor	1
HSC 6.1.2-4-4	Soupape de sécurité	Safety valve	1
HSC 6.1.2-4-5	Raccord d'assemblage	Assembly fitting	1
HSC 6.1.2-4-6	Tube acier	Galvanized tube	1
HSC 6.1.2-4-7	Raccord d'assemblage	Assembly fitting	1
HSC 6.1.2-4-8	Vanne de pression minimum	Solenoid valve	1
HSC 6.1.2-4-9	Tuyau acier du séparateur au radiateur d'air	Hose from air cooler to satellite	1
HSC 6.1.2-4-10	Raccord tournant pour tuyau acier	Elbow fitting for hose	1
HSC 6.1.2-4-11	Joint du bouchon de remplissage	Filling seal	1
HSC 6.1.2-4-12	Bouchon de remplissage d'huile	Oil filler cap	1
HSC 6.1.2-4-13	Indicateur niveau d'huile	Oil level indicator	1
HSC 6.1.2-4-14	Bouchon de vidange	Drain cap	1
HSC 6.1.2-4-15	Raccord tournant pour tuyau acier	Assembly fitting	1
HSC 6.1.2-4-16	Tube acier	Galvanized tube	1
HSC 6.1.2-4-17	Raccord tournant pour tuyau acier	Assembly fitting	1
HSC 6.1.2-4-18	Capteur de température	Temperature sensor	1

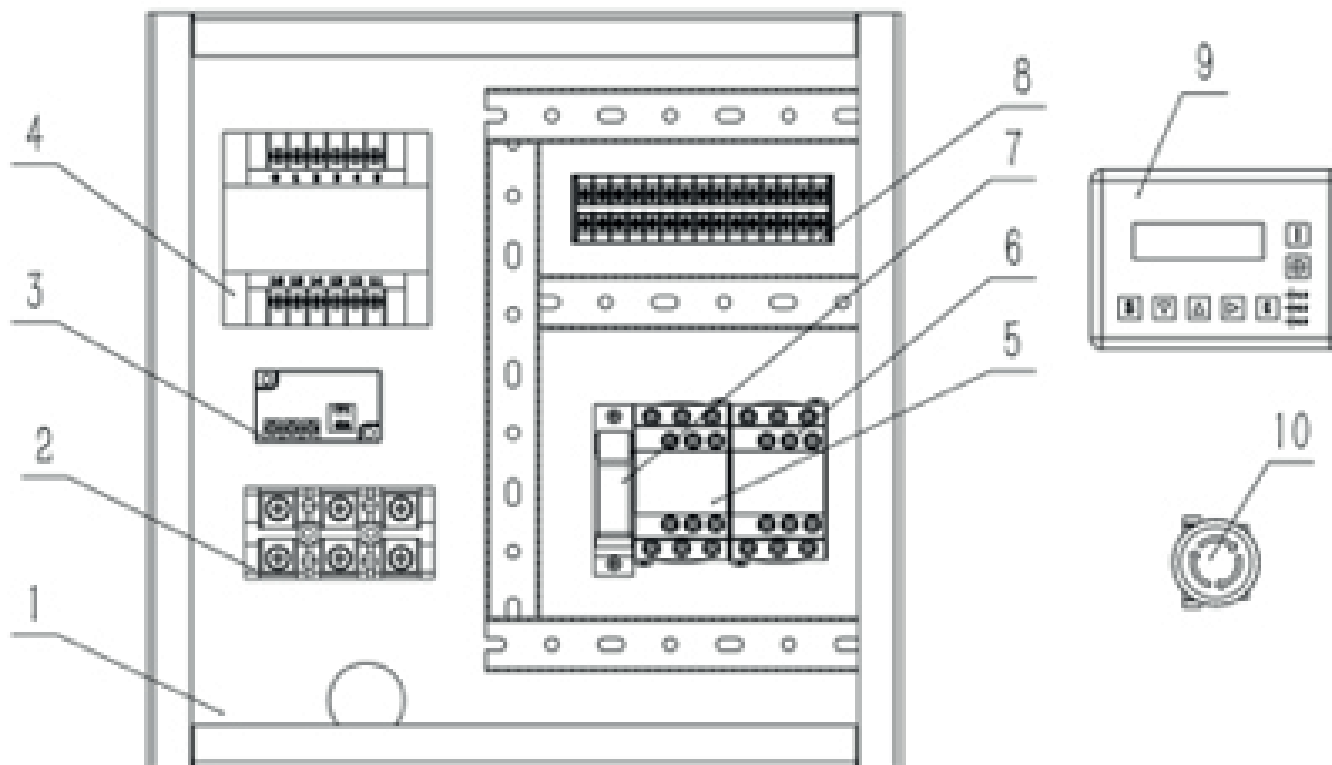
## HSC 6.1.2-5 - Raccordement - Connection



N.	Désignation	Describe	Qté - Qty
HSC 6.1.2-5-1	Radiateur air/huile	Radiator	1
HSC 6.1.2-5-2	Raccord droit pour tuyau acier	Straight connector for steel pipe	1
HSC 6.1.2-5-3	Raccord droit pour tuyau acier	Straight connector for steel pipe	1
HSC 6.1.2-5-4	Ventilateur	Fan	1
HSC 6.1.2-5-5	Tuyau acier du bloc au radiateur d'air	Pipe from the block to air cooler	1
HSC 6.1.2-5-6	Tuyau acier du bloc au radiateur d'air	Pipe from the block to air cooler	1
HSC 6.1.2-5-7	Raccord droit pour tuyau acier	Straight connector for steel pipe	1
HSC 6.1.2-5-8	Raccord droit pour tuyau acier	Straight connector for steel pipe	1



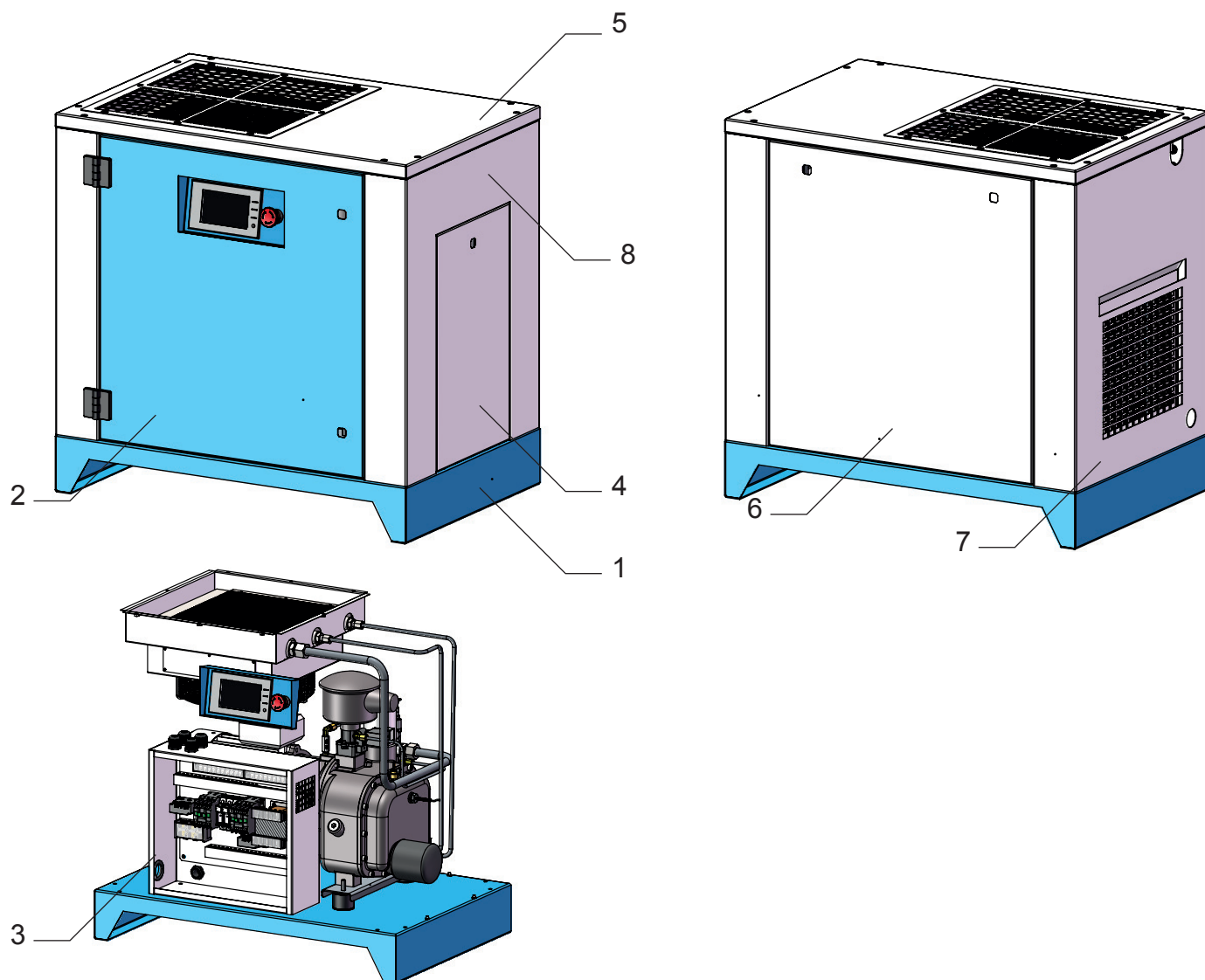
**HSC 6.1.2-6 - Pièces de commande électriques - *Electric control parts***



N.	Désignation	Describe	Qté - Qty
HSC 6.1.2-6-1	Tableau de commande électrique	<i>Electric control panel</i>	1
HSC 6.1.2-6-2	Branchement électrique	<i>Electrical connection</i>	1
HSC 6.1.2-6-3	Détecteur de sens de rotation	<i>Direction of rotation detector</i>	1
HSC 6.1.2-6-4	Transformateur	<i>Transformer</i>	1
HSC 6.1.2-6-5	Contacteurs	<i>Contactors</i>	1
HSC 6.1.2-6-6	Contacteurs	<i>Contactors</i>	1
HSC 6.1.2-6-7	Fusible	<i>Fuse</i>	1
HSC 6.1.2-6-8	Ligne de câblage	<i>Wiring line</i>	1
HSC 6.1.2-6-9	Contrôleur MAM 890	<i>MAM 890 controller</i>	1
HSC 6.1.2-6-10	Arrêt d'urgence	<i>Emergency stop</i>	1

## LISTE DES PIÈCES HSC 6.2.0

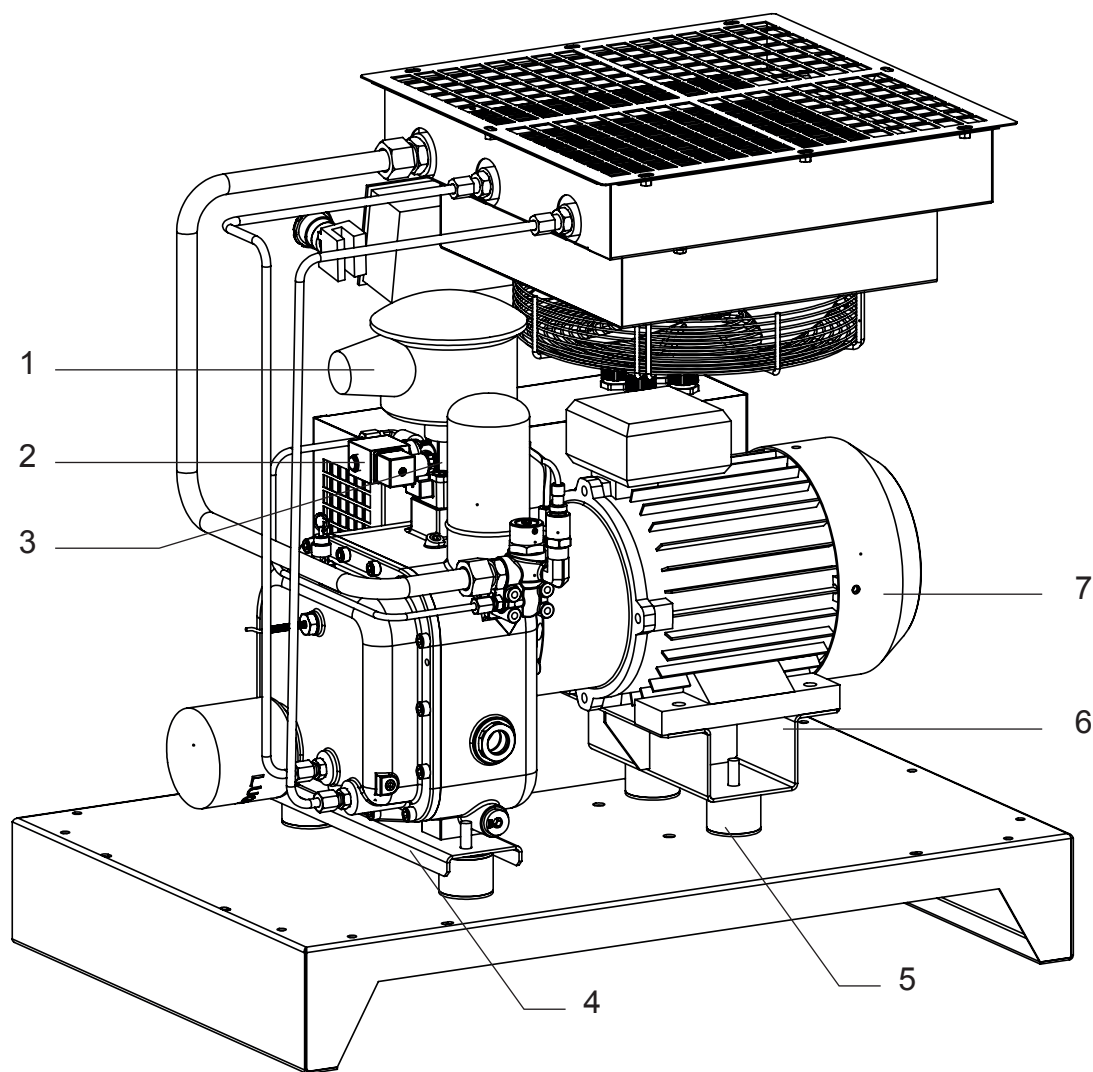
### HSC 6.2.0-1 - Châssis - *Chassis*



N.	Désignation	Describe	Qté - Qty
HSC 6.2.0-1-1	Châssis	Based	1
HSC 6.2.0-1-2	Panneau avant	Front plate	1
HSC 6.2.0-1-3	Coffret électrique	Electric control box	1
HSC 6.2.0-1-4	Porte droite	Right door panel	1
HSC 6.2.0-1-5	Panneau fixe supérieure	Top cover	1
HSC 6.2.0-1-6	Panneau fixe arrière	Back plate	1
HSC 6.2.0-1-7	Porte gauche	Left door panel	1
HSC 6.2.0-1-8	Panneau fixe droit	Right panel	1

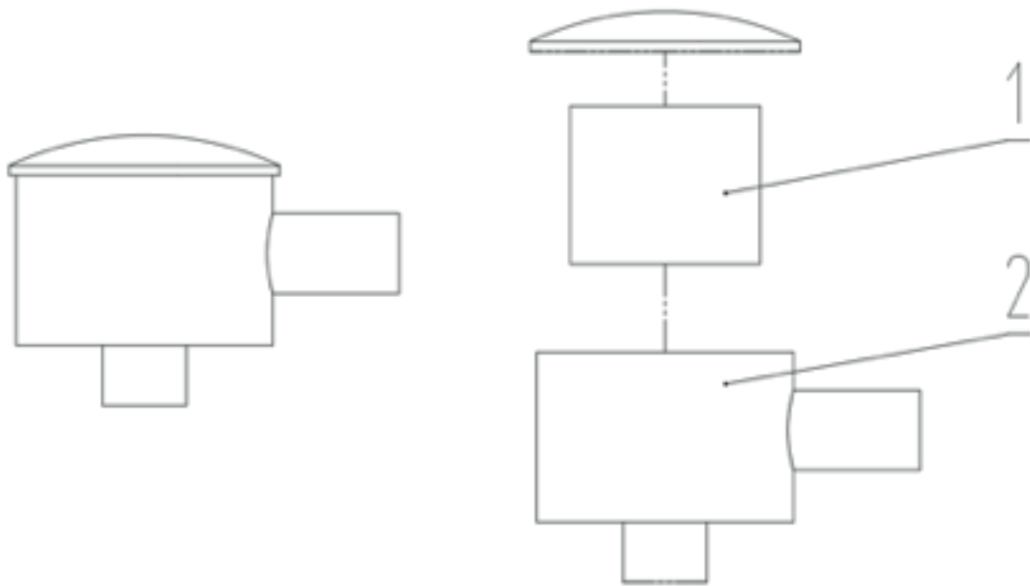


**HSC 6.2.0-2 - Moteur et tête de compression - Motor and host parts**



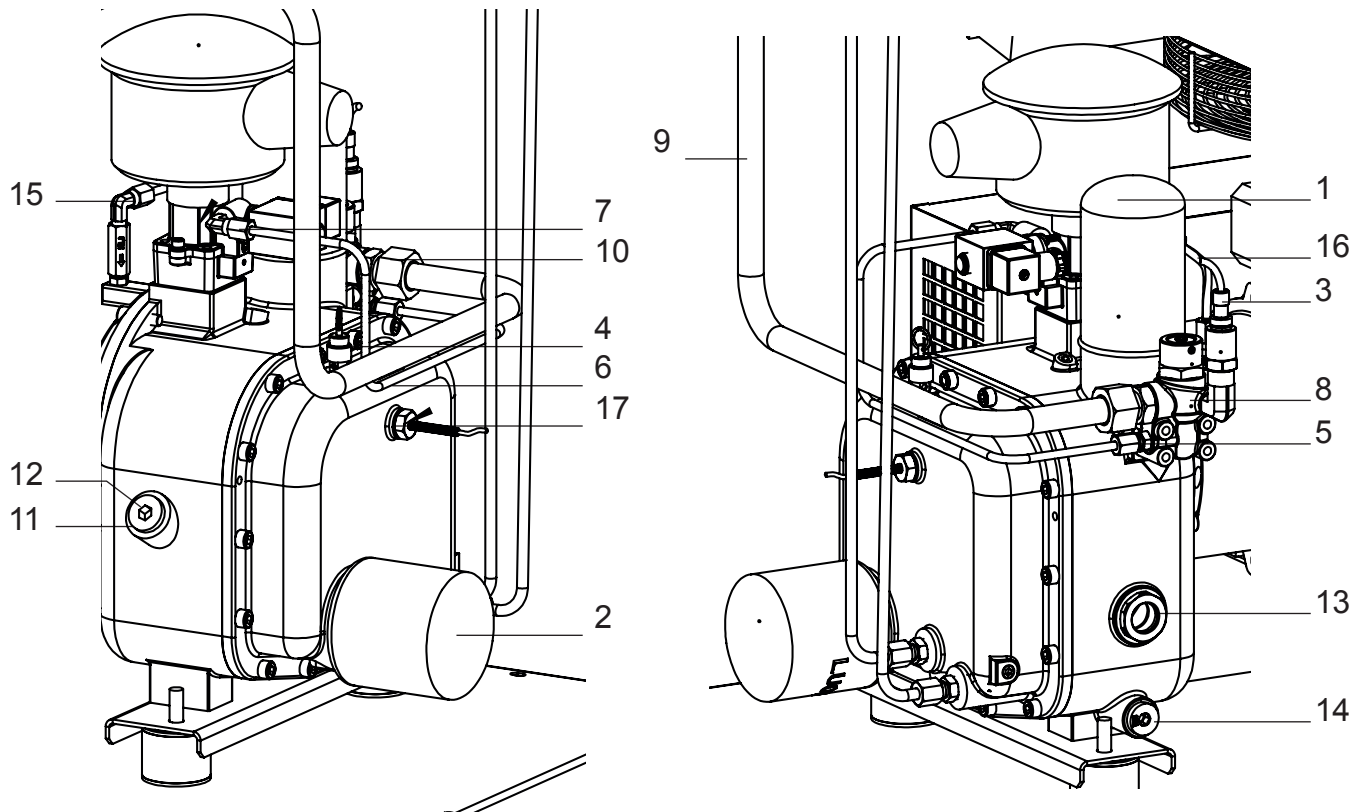
<b>N.</b>	<b>Désignation</b>	<b>Describe</b>	<b>Qté - Qty</b>
HSC 6.2.0-2-1	Support filtre à air	Air filter support	1
HSC 6.2.0-2-2	Clapet d'aspiration	Necklace	1
HSC 6.2.0-2-3	Electrovanne de régulation	Suction valve	1
HSC 6.2.0-2-4	Support spirale	Front support plate	1
HSC 6.2.0-2-5	Plot anti-vibratoire	Silent block	4
HSC 6.2.0-2-6	Support moteur	Back support plate	1
HSC 6.2.0-2-7	Protection hélice moteur	Motor propeller protection	1

## HSC 6.2.0-3 - Assemblage du filtre - *Air filter assembly*



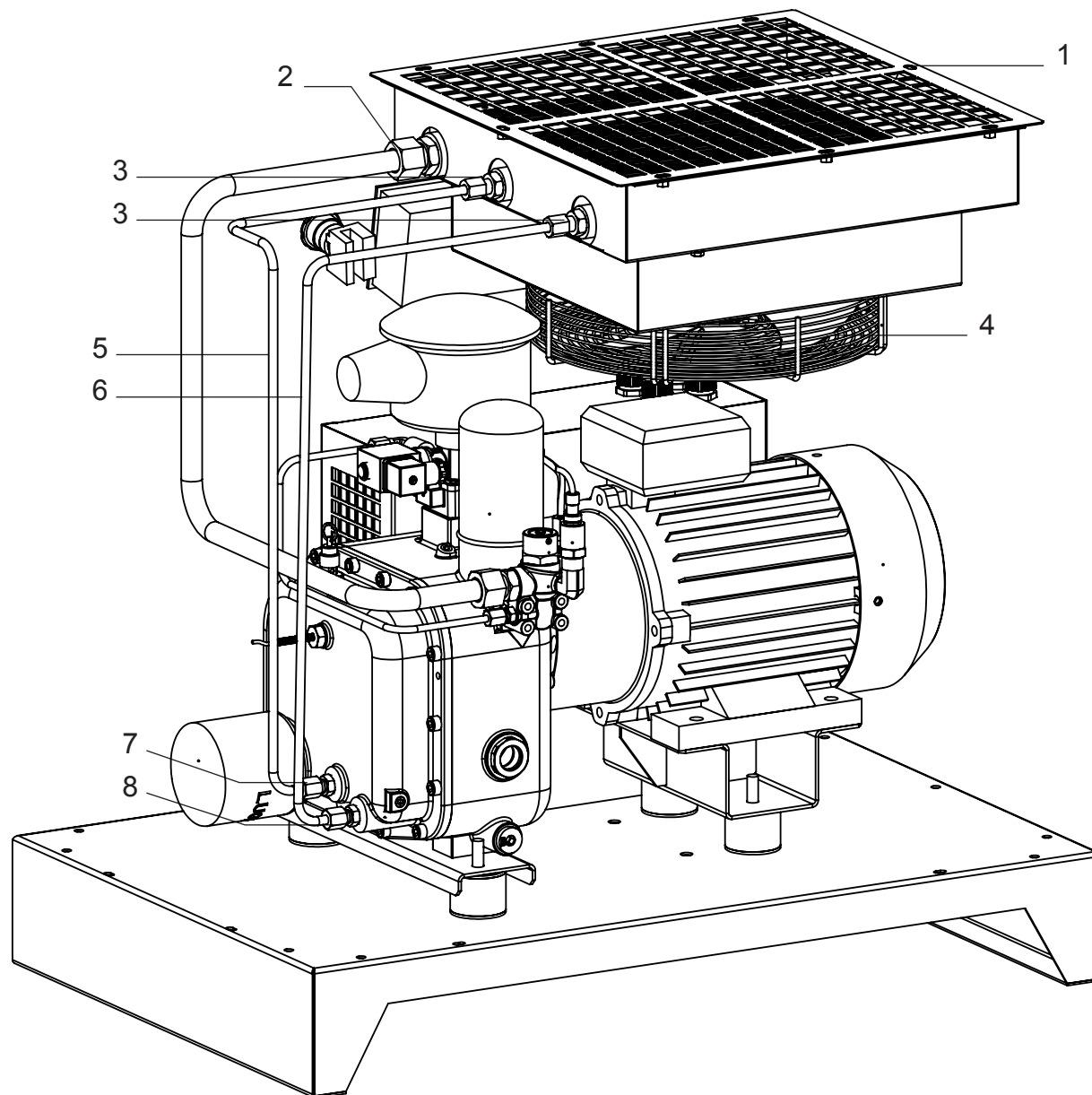
N.	Désignation	Describe	Qté - Qty
HSC 6.2.0-3-1	Élément filtrant	<i>Filter element</i>	1
HSC 6.2.0-3-2	Boîtier du filtre seul	<i>Filter housing only</i>	1

## HSC 6.2.0-4 - Filtres - Filters



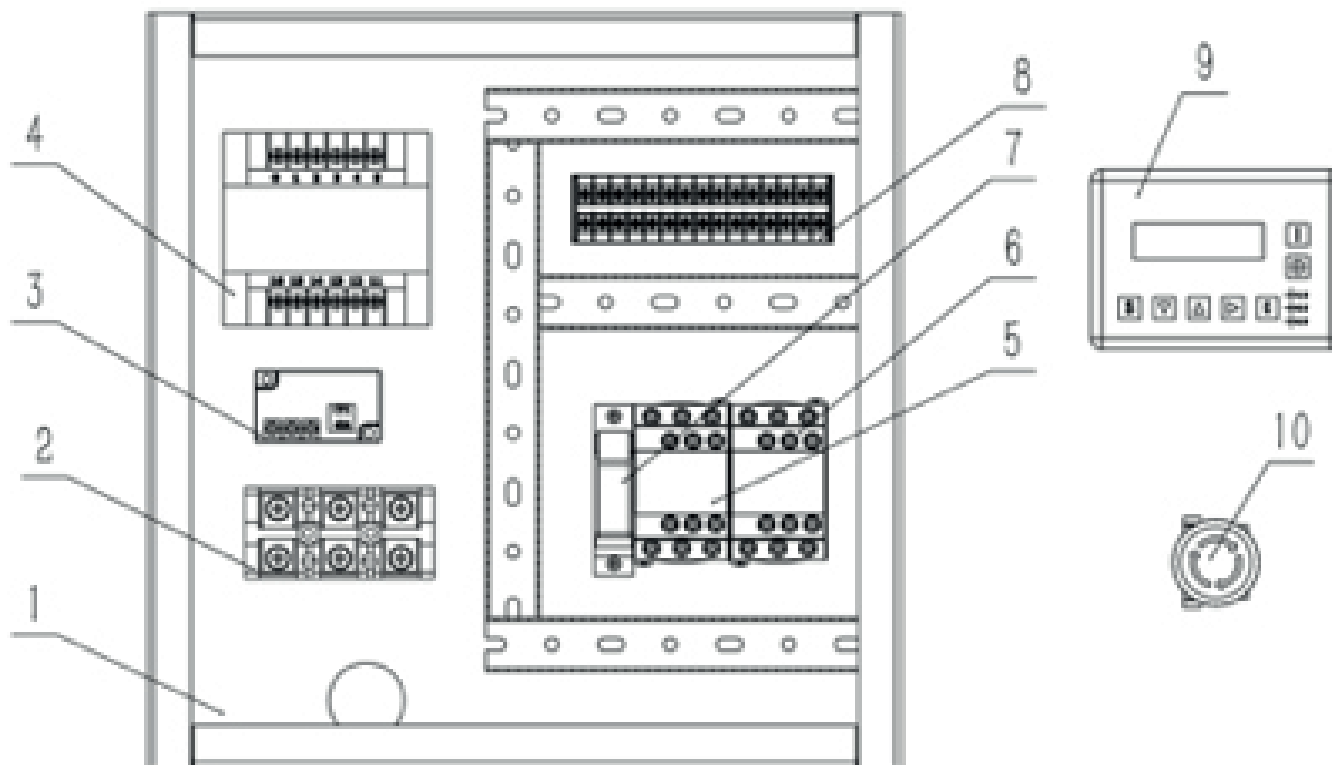
N.	Désignation	Describe	Qté - Qty
HSC 6.2.0-4-1	Séparateur d'huile	Oil separator	1
HSC 6.2.0-4-2	Filtre à huile	Oil filter	1
HSC 6.2.0-4-3	Capteur de pression	Pressure sensor	1
HSC 6.2.0-4-4	Soupape de sécurité	Safety valve	1
HSC 6.2.0-4-5	Raccord d'assemblage	Assembly fitting	1
HSC 6.2.0-4-6	Tube acier	Galvanized tube	1
HSC 6.2.0-4-7	Raccord d'assemblage	Assembly fitting	1
HSC 6.2.0-4-8	Vanne de pression minimum	Solenoid valve	1
HSC 6.2.0-4-9	Tuyau acier du séparateur au radiateur d'air	Hose from air cooler to satellite	1
HSC 6.2.0-4-10	Raccord tournant pour tuyau acier	Elbow fitting for hose	1
HSC 6.2.0-4-11	Joint du bouchon de remplissage	Filling seal	1
HSC 6.2.0-4-12	Bouchon de remplissage d'huile	Oil filler cap	1
HSC 6.2.0-4-13	Indicateur niveau d'huile	Oil level indicator	1
HSC 6.2.0-4-14	Bouchon de vidange	Drain cap	1
HSC 6.2.0-4-15	Raccord tournant pour tuyau acier	Assembly fitting	1
HSC 6.2.0-4-16	Tube acier	Galvanized tube	1
HSC 6.2.0-4-17	Capteur de température	Temperature sensor	1

## HSC 6.2.0-5 - Raccordement - Connection



N.	Désignation	Describe	Qté - Qty
HSC 6.2.0-5-1	Radiateur air/huile	Radiator	1
HSC 6.2.0-5-2	Raccord droit pour tuyau acier	Straight connector for steel pipe	1
HSC 6.2.0-5-3	Raccord droit pour tuyau acier	Straight connector for steel pipe	1
HSC 6.2.0-5-4	Ventilateur	Fan	1
HSC 6.2.0-5-5	Tuyau acier du bloc au radiateur d'air	Pipe from the block to air cooler	1
HSC 6.2.0-5-6	Tuyau acier du bloc au radiateur d'air	Pipe from the block to air cooler	1
HSC 6.2.0-5-7	Raccord droit pour tuyau acier	Straight connector for steel pipe	1
HSC 6.2.0-5-8	Raccord droit pour tuyau acier	Straight connector for steel pipe	1

**HSC 6.2.0-6 - Pièces de commande électriques - *Electric control parts***



N.	Désignation	Describe	Qté - Qty
HSC 6.2.0-6-1	Support	<i>Electric control panel</i>	1
HSC 6.2.0-6-2	Connexion électrique	<i>Electrical connection</i>	1
HSC 6.2.0-6-3	Détecteur de sens de rotation	<i>Direction of rotation detector</i>	1
HSC 6.2.0-6-4	Transformateur	<i>Transformer</i>	1
HSC 6.2.0-6-5	Contacteurs	<i>Contactors</i>	1
HSC 6.2.0-6-6	Contacteurs	<i>Contactors</i>	1
HSC 6.2.0-6-7	Fusible	<i>Fuse</i>	1
HSC 6.2.0-6-8	Ligne de câblage	<i>Wiring line</i>	1
HSC 6.2.0-6-9	Contrôleur MAM 890	<i>MAM 890 controller</i>	1
HSC 6.2.0-6-10	Arrêt d'urgence	<i>Emergency stop</i>	1

## 17. CONFORMITÉ CE



# C E R T I F I C A T E


## ATTESTATION CERTIFICATE OF MACHINERY AND ELECTROMAGNETIC COMPATIBILITY DIRECTIVES

Technical file of the company mentioned below has been observed

2006/42/EC Machinery Directive and 2014/30/EU Electromagnetic Compatibility Directive  
have been taken as references for these processes

Company Name : Eole France  
Company Address : 256 allée de la Fontaine de Valescure 83 700 SAINT-RAPHAEL,  
France  
Manufacturer Name : Quanzhou Huade Mechanical & Equipment Co., Ltd.  
Manufacturer Address : Investment Zone For Taiwanese, Quanzhou, Fujian, China  
Related Directives and Annex : 2006/42/EC Machinery Directive  
2014/30/EU Electromagnetic Compatibility Directive  
Related Standards : EN ISO 12100:2010, EN 1012-1:2010, EN 60204-1:2018  
EN 61000-6-2:2005+AC:2005, EN 61000-6-4:2007+A1:2011  
Product Name : Air Compressor  
Report No and Date : HD2020061803MDEMC  
Product Brand/Model/Type : HSC-3, HSC-6, HSC-3T, HSC-6T, NDD-10, NDD-15, NDD-20,  
DNN-30, NDD-40, NDD-50, NDD-60, NDD-75, NDD-100, NVPM-10,  
NVPM-15, NVPM-20, NVPM-30, NVPM-40, NVPM-50, NVPM-60,  
NVPM-75, NVPM-100, DB-75, DB-100, DB-150, DB-200, DB-300,  
DB-450, DB-500, DB-750, DB-1000, DB-1500

Certificate Number : M.2020.206.C7466  
Initial Assessment Date : 01.07.2020  
Registration Date : 02.07.2020  
Reissue Date/No : -  
Expiry Date : 01.07.2025

  
UDEM International Certification  
Auditing Training Centre Industry  
and Trade Inc.Co.

The validity of the certificate can be checked through [www.udemltd.com.tr](http://www.udemltd.com.tr). The CE mark shown on the right can only be used under the responsibility of the manufacturer with the completion of EC Declaration of Conformity for all the relevant Directives. This certificate remains the property of UDEM International Certification Auditing Training Centre Industry and Trade Co. Ltd. to whom it must be returned upon request. The above named firm must keep a copy of this certificate for 15 years from the registration of certificate. This certificate only covers the product(s) stated above and UDEM must be noticed in case of any changes on the product(s)

Address: Mutlukent Mahallesi 2073 Sokak (Eski 93 Sokak) No:10 Çankaya - Ankara - TURKEY  
Phone: +90 0312 443 03 90 Fax: +90 0312 443 03 76  
E-mail: [info@udemltd.com.tr](mailto:info@udemltd.com.tr) [www.udem.com.tr](http://www.udem.com.tr)





## ÉOLE FRANCE

256 Allée fontaine de Valescure  
83700 Saint-Raphaël

## ÉOLE FRANCE PARIS

2 Rue des Longues Raies  
77 230 Moussy le Neuf  
Tel : + 33 1 64 44 14 91  
contact@eolefrance.fr

[www.eolefrance.fr](http://www.eolefrance.fr)



HSC-060123