

# RÉSERVOIRS POUR AIR COMPRIMÉ

## Réglementation

### Décret du 18/01/43 et Arrêté du 18/12/89 :

Pour les réservoirs PS > 4 bar - P.V. > 80 bar/litres :

- visite complète tous les 40 mois,
- ré-épreuve périodique tous les 10 ans.

### Arrêté du 4/12/98 relatif à la surveillance des soupapes :

- la soupape doit être régulièrement vérifiée et essayée lors des visites,
- la soupape doit être re-tarée ou remplacée lors des ré-épreuves.

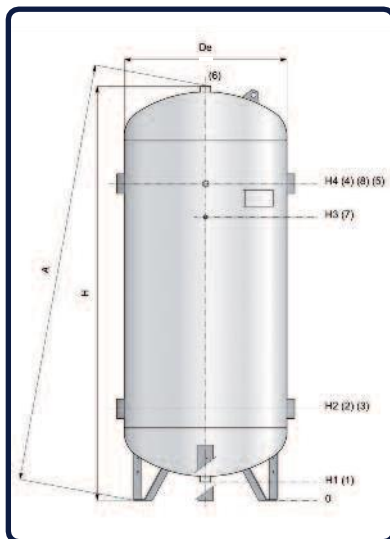
## Avantages du réservoir d'air

- Économies d'énergie.
- Meilleure propreté de l'air distribué.
- Meilleure efficacité des équipements.
- Réserve d'énergie en cas de coupure d'électricité.

CE  
ISO  
9001

## LIMITES D'UTILISATION

TS: -10°C/+100°C 100Let plus.



## GÉNÉRALITÉS

Longévité et sécurité.

Réservoirs verticaux en acier P 265 GH - EN10028-2 ou P 275 NH - EN10028-3 (suivant arrivage) en acier galvanisé à chaud intérieur/extérieur.

Traçabilité 100 %.

Réservoir homologués CE 87/404 du 100 au 900 litres,

CE 97/23 du 1 000 au 5 000 litres.

Livrés avec certificat d'épreuve.

## RACCORDEMENTS

### Repères

### Désignation

- |   |   |
|---|---|
| 1 | Orifice de purge                                      |
| 2 | Arrivée ou départ air ou bouchon                      |
| 3 | Arrivée ou départ air ou bouchon                      |
| 4 | Arrivée ou départ air ou bouchon                      |
| 5 | Arrivée ou départ air ou bouchon                      |
| 6 | Orifice point haut (départ air ou soupape ou bouchon) |
| 7 | Orifice pour manomètre                                |
| 8 | Orifice pour soupape de sécurité                      |



## Caractéristiques

### DIMENSIONS

Volume (litres)	PS (bar)	mm						Ø						Poids kg	Code
		De	H	H1	H2	H3	H4	1	2-3	4-5	6	7	8		
100	11	400	1106	146	381	791	871	2"	1"	1"	2"	3/8"	3/8"	45	42110011
200	11	480	1490	140	395	1135	1235	2"	1"	1"	2"	3/8"	3/8"	65	42120011
270	11	500	1760	150	410	1330	1450	2"	1"	1"	2"	3/8"	3/8"	74	42127011
500	11	650	1851	171	486	1286	1486	2"	2"	2"	2"	3/8"	3/4"	125	42150011
710	11	800	1802	146	499	1249	1449	2"	2"	2"	2"	3/8"	3/4"	206	42171011
900	11	800	2152	146	499	1399	1599	2"	2"	2"	2"	3/8"	3/4"	262	42190011
1000	10,67	800	2388	180	584	1634	1834	2"	2"	2"	2"	3/8"	3/4"	192	423100010
1500	10,67	950	2463	80	569	1468	1668	2"	2"	2"	2"	3/8"	3/4"	284	423150010
2000	10,67	1100	2535	75	595	1495	1695	2"	2"	2"	2"	3/8"	3/4"	384	423200010
3000	10,67	1250	2885	105	670	1570	1770	2"	3"	3"	2"	3/8"	3/4"	655	423300010
5000	10,67	1450	3510	78	703	2103	2303	2"	3"	3"	2"	3/8"	3/4"	1011	423500010
1500	8	950	2476	80	560	1460	1660	2"	2"	2"	2"	3/8"	3/4"	277	420150008
2000	8	1100	2545	60	585	1485	1685	2"	2"	2"	2"	3/8"	3/4"	327	420200008
3000	8	1250	2920	121	670	1570	1770	2"	3"	3"	2"	3/8"	3/4"	525	420300008
5000	8	1450	3501	96	688	2088	2288	2"	3"	3"	2"	3/8"	3/4"	774	420500008
500	15	650	1851	171	486	1286	1486	2"	2"	2"	2"	3/8"	3/4"	172	424050015
1000	15	800	2388	180	584	1634	1834	2"	2"	2"	2"	3/8"	3/4"	272	424100015

modèles sur délai



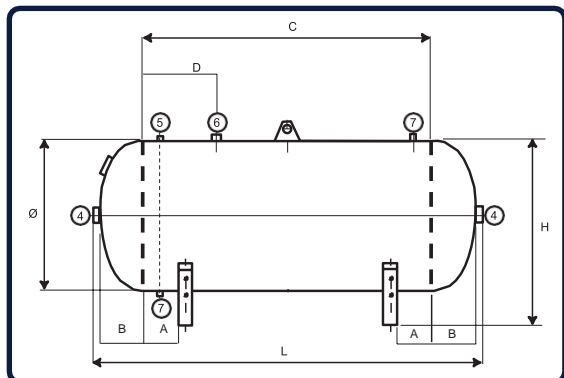


# RÉSERVOIRS POUR AIR COMPRIMÉ

## LIMITES D'UTILISATION

TS : - 10 °C / + 100 °C.

PS : 11 bar.



## RACCORDEMENTS

Repères	Désignation
4	Arrivée ou départ air
5	Orifice pour soupape de sûreté
6	Orifice point haut
7	Point bas = orifice de purge Point haut = orifice pour manomètre

## GÉNÉRALITÉS

Longévité et sécurité.

Réservoirs horizontaux en acier P 265 GH - EN10028-2 ou P 275 NH - EN10028-3 (suivant arrivage) en acier galvanisé à chaud intérieur/extérieur.

Traçabilité 100 %.

Réservoirs homologués CE 87/404.

Livrés avec certificat d'épreuve.

CE  
ISO  
9001



## Caractéristiques

### DIMENSIONS

Volume (litres)	PS (bar)	mm								Ø				Poids kg	Code
		L	H	Ø	A	B	C	D	4	5	6	7			
100	11	935	566	400	150	130	560	180	2"	3/8"	3/4"	1/2"	43	42110011H	
200	11	1 356	669	480	180	150	1 000	220	2"	3/8"	3/4"	1/2"	65	42120011H	
270	11	1 616	732	500	180	140	1 250	220	2"	3/8"	3/4"	1/2"	81	42127011H	
500	11	1 687	878	650	150	190	1 250	320	2"	3/8"	1"	1/2"	148	42150011H	
710	11	1 667	990	800	160	230	1 150	300	2"	3/4"	1"	1"	225	42171011H	
900	11	2 017	990	800	160	230	1 500	300	2"	3/4"	1"	1"	262	42190011H	

modèles sur délai

## tableau de sélection du kit réservoir horizontal



Réservoir	PS (bar)	Soupape	Raccord	Tarage	Débit (Nm³/h)	Code
100 L	11	D10	3/8"	11 bar	539	987025
200 L	11	D10	3/8"	11 bar	539	987025
270 L	11	D10	3/8"	11 bar	539	987025
500 L	11	D10	1/2"	11 bar	539	987026
710 L	11	D14	3/4"	11 bar	1113	987027
900 L	11	D14	3/4"	11 bar	1113	987027

## DÉTAIL DU KIT

### Soupapes de sécurité avec molette d'essai conforme à l'arrêté du 4/12/98



Désignation	100 L	200 L	270 L	500 L	710 L	900 L	Code
Soupape	suivant tableau ci-dessus						
Certificat de tarage	1	1	1	1	1	1	999420

### Purge point bas



Coude 1/2" MF	1	1	1	1	1	1	981716
Bobine acier 150 mm - 1/2" MM	1	1	1	1	1	1	981714
Vanne laiton VS 40 - 1/2" FF	1	1	1	1	1	1	179002

### Manomètre



Mano. inox Ø 63 - 0-16 bar - 1/4"	1	1	1	1	1	1	M1613007
Réduction 3/8" - 1/4" MF	1	1	1	1			21040302
Réduction 1" - 1/4" MF					1	1	98810900

### Bouchons



Bouchon 3/4"	1	1	1	1			988105
Bouchon 1"					1	1	988106

